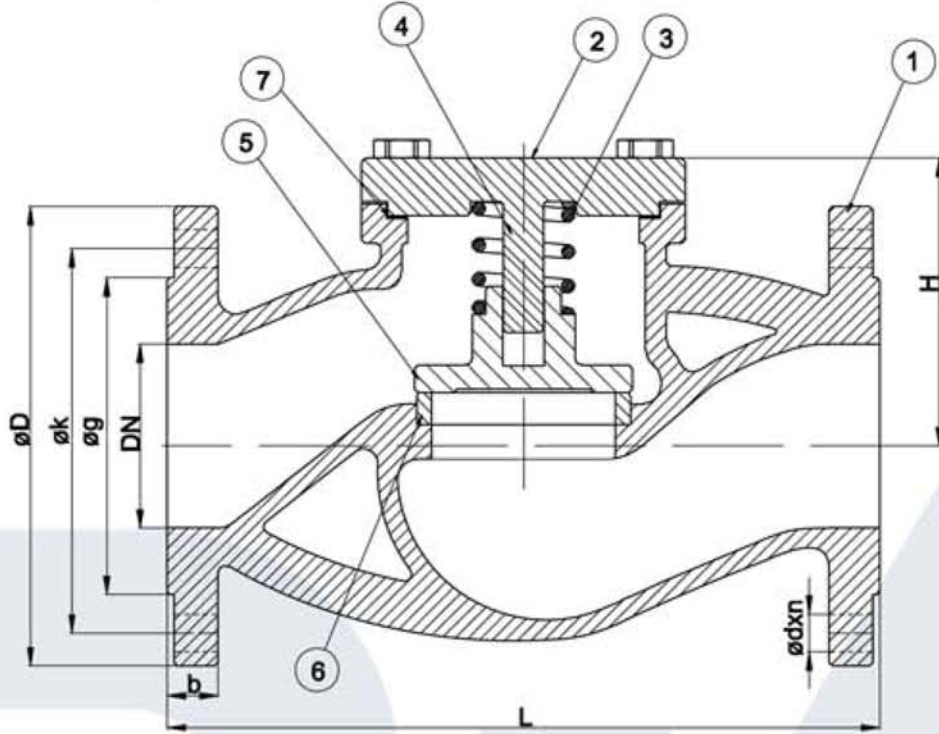


LIFT TYPE CHECK VALVE

YAYLI ÇEKVALF

DemirVana



MALZEME ÖZELLİKLERİ / MATERIALS

PARÇA NO	PARÇA ADI	PART NAME	MALZEME	MATERIAL
1	GÖVDE	BODY	GG25 / GGG40.3	GG25 / GGG40.3
2	KAPAK	BONNET	GG25 / GGG40.3	GG25 / GGG40.3
3	YAY	SPRING	PASLANMAZ ÇELİK	STAINLESS STEEL
4	MİL	STEM	DN (15 -80) GG25 / GGG40.3 DN (100-300) PASLANMAZ ÇELİK	DN (15 -80) GG25 / GGG40.3 DN (100-300) STAINLESS STEEL
5	KLAPE	DISC	DN15 ... 100 PASLANMAZ ÇELİK DN 125 ... 300 St37 + PASLANMAZ ÇELİK	DN15 ... 100 STAINLESS STEEL DN 125 ... 300 St37 + STAINLESS STEEL
6	SİT	SEAT	AISI 304	AISI 304
7	CONTA	GASKET	KLINGERIT	KLINGERIT

YAYLI ÇEK VANA / Check Valve (With Spring)

Anma Basıncı Nominal Pressure	PN 16														PN 10	
	DN	15	20	25	32	40	50	65	80	100	125	150	200	250	300	
Anma Çapı Nominal Diameter	DN	15	20	25	32	40	50	65	80	100	125	150	200	250	300	
Vana Boyutları Valve Dimensions	L	130	150	160	180	200	230	290	310	350	400	480	600	730	850	
	Min. Strok	5	5	6	8	10	13	16	20	25	32	40	50	63	75	
Flanş Ölçüleri Flange Dimensions	PN 16	D	95	105	115	140	150	165	185	200	220	250	285	340	405	460
		k	65	75	85	100	110	125	145	160	180	210	240	295	355	410
		g	46	56	65	76	84	99	118	132	156	184	211	266	319	370
		b	14	16	18	20	22	24	26	30	32					
		d	14	16	18	20	22	24	26	30	32					
Delik Adedi / Hole Qty	n	4				8				12						
Ağırlık / Weight	Kg.	3	3.5	4.4	5.8	7.9	11.4	15.8	23.5	36	55	71	122	215	325	

SICAKLIK / BASINÇ TEMPERATURE / PRESSURE					UYGULAMALAR • Sıcak ve soğuk su sistemleri • Kızgın su • Buhar, kızgın buhar • Basınçlı hava • Asit ve alkali özelliği bulunmayan akışkanlar	APPLICATIONS • Hot and cold water • Superheated water • Steam, superheated steam systems • Pressurized air • Fluid excluding acid & non flammable fluids
° C	-10..... + 120	200	250	300		
PN	16	13	11	10		



Demir Vana ve Kontrol Elemanları Makina San. Tic. Ltd. Şti

Merkez Ofis : İkitelli OSB PİK Dökümcüler San.Sit CA Blok No:3 Başakşehir/İstanbul

Tel : +90 212 297 57 30 Fax : +90 212 297 57 33 E-mail : dv@demirvana.com Web : www.demirvana.com