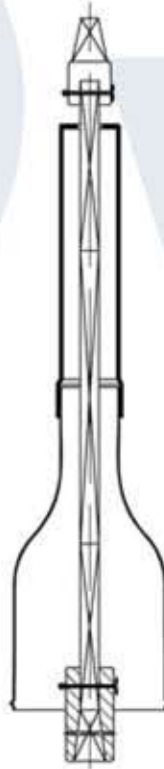
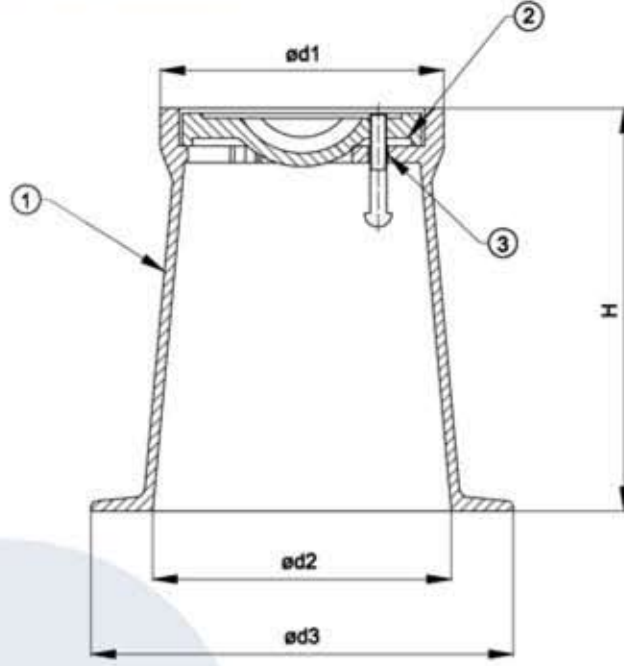


Surface Box Buşakle Takımı

DemirVana



MALZEME ÖZELLİKLERİ / MATERIALS				
PARÇA NO	PARÇA ADI	PART NAME	MALZEME	MATERIAL
1	KAZAN	SURFACE BOX	GG25	GG25
2	KAPAK	COVER	GG25	GG25
3	PİM	PIN	St 37	St 37

BUŞAKLE TAKIMI / Surface Box				
	Ød1	Ød2	Ød3	H
1	Ø112	Ø102	Ø172	252.5
2	Ø173	Ø183	Ø259	246.5



Demir Vana ve Kontrol Elemanları Makina San. Tic. Ltd. Şti

Merkez Ofis : İkitelli OSB PİK Dökümcüler San.Sit CA Blok No:3 Başakşehir/İstanbul
Tel : +90 212 297 57 30 Fax : +90 212 297 57 33 E-mail : dv@demirvana.com Web: www.demirvana.com