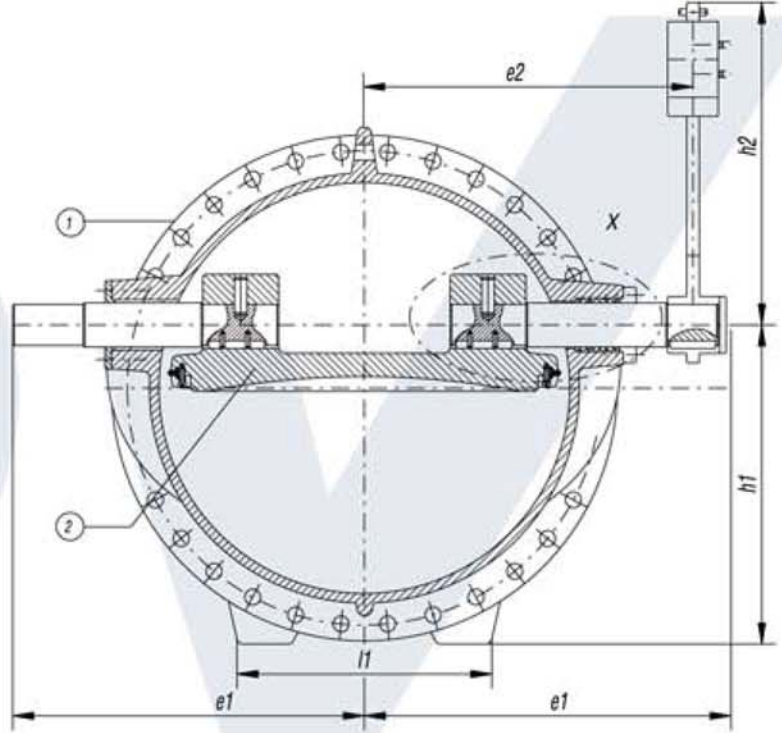
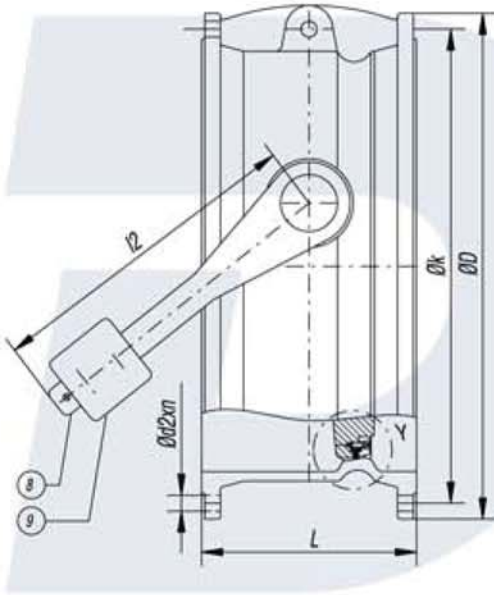
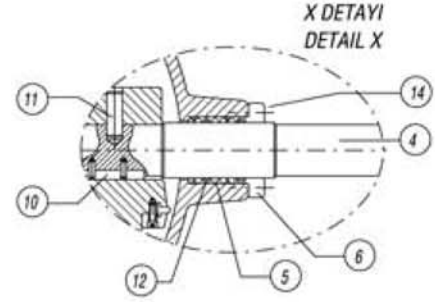
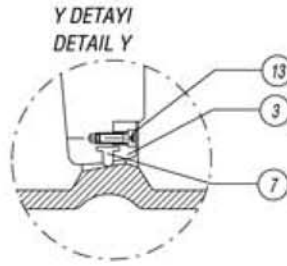


# TILTING CHECK VALVE

## TİLTİNG ÇEKVALF

**DemirVana**

NO	PART NAME	PARÇA ADI	MATERIAL / MALZEME
1	Body	Gövde	GGG-50
2	Disc	Klape	GGG-50
3	Retainig Ring	Baskı Çemberi	St
4	Stem-Driven End	Tahrik Mili	AISI 420(X20 Cr13)
5	Bearing bush	Yatak burcu	Delrin, PTFE
6	Cover-Driven End	Mil Kapağı	GGG-50
7	Sealing Ring	Sızdırmazlık Ringi	EPDM
8	Lever	Kol	Steel St-37
9	Weight	Ağırlık	GG-25
10	Key	Kama	Steel Ck-45
11	Setscrew	Setskur	Stainless Steel - A2
12	O-Ring	O-Ring	EPDM, BUNA-N
13	Screw	İmbus Civata	Stainless Steel - A2
14	Bolt	Çivata	5 D



Nominal Diameter / Anma Çapı		DN	100	125	150	200	250	300	350	400	450	500	600	700	800	900	1000	1200	1400											
Valve Dimensions Vana Boyutları DIN 3202/2-F4 BS 5155	DIN 3202 F4 L	L	190	200	210	230	250	270	290	310	330	350	390	430	470	510	550	630	710											
	BS 5155 L	L	127	140	140	152	165	178	190	216	222	229	267	292	318	330	410	470												
	e1		192	215	238	263	313	326	388	418	470	495	592	688	715	825	832	1000	1246											
	e2		160	183	206	231	276	289	346	376	420	453	540	623	656	740	764	900	1100											
	h1		135	156	180	220	265	305	357	395	440	490	580	635	713	795	890	1042	1200											
	h2		189			280			372			405	460	555	642	735	830	920	1087	1280										
	l1		200			300			400			450	500	600	700	800	900	1000	1200	1400										
	l2		220	250	285	340	260	335	345	375	450	470	545	590	660	720	770	965	965											
	ØD		220	250	285	340	395	445	505	565	615	670	780	895	1015	1115	1230	1455	1675											
	Øk		180	210	240	295	350	400	460	515	565	620	725	840	950	1050	1160	1380	1590											
Flange Dimension Flanş Ölçüleri TS810/DIN2501 BS 4504	PN 10	Ød2x	Ø18x8		Ø22x8		Ø22x12		Ø22x16		Ø26x16		Ø26x20		Ø30x20		Ø30x24		Ø33x24		Ø33x28		Ø36x28		Ø39x32		Ø43x36			
		ØD	220	250	285	340	405	460	520	580	640	715	840	910	1025	1125	1255	1485	1685											
	PN 16	Øk	180	210	240	295	355	410	470	525	585	650	770	840	950	1050	1170	1380	1590											
		Ød2x	Ø18x8		Ø22x8		Ø22x12		Ø26x12		Ø26x16		Ø30x16		Ø30x20		Ø33x20		Ø36x20		Ø36x24		Ø39x24		Ø42x28		Ø49x32		Ø49x36	
	PN 25	ØD	235	270	300	360	425	485	555	620	670	730	845	960	1085	1185	1320	1530	1755											
		Øk	190	220	250	310	370	430	490	550	600	660	770	875	990	1090	1210	1420	1640											
	PN 40	Ød2x	Ø22x8		Ø26x8		Ø26x12		Ø30x12		Ø30x16		Ø33x16		Ø36x16		Ø36x20		Ø39x20		Ø42x24		Ø48x28		Ø56x28		Ø62x32		Ø62x36	
		ØD	235	270	300	375	450	515	580	660	755	890	995	1140	1250	1380	1575	1795												
		Øk	190	220	250	320	385	450	510	585	610	670	795	900	1030	1140	1250	1460	1680											
		Ød2x	Ø22x8		Ø26x8		Ø30x12		Ø33x12		Ø33x16		Ø36x16		Ø39x16		Ø39x20		Ø42x20		Ø48x20		Ø48x24		Ø56x24		Ø62x28		Ø62x36	
Weight / Ağırlık	kg	20	28	36	50	70	110	145	180	240	280	410	540	680	1050	1250	2100	3400												



Demir Vana ve Kontrol Elemanları Makina San. Tic. Ltd. Şti

Merkez Ofis : İkitelli OSB Pik Dökümcüler San.Sit CA Blok No:3 Başakşehir/İstanbul

Tel : +90 212 297 57 30 Fax : +90 212 297 57 33 E-mail : dv@demirvana.com Web : www.demirvana.com