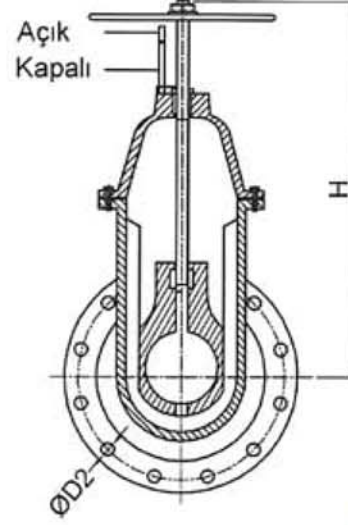
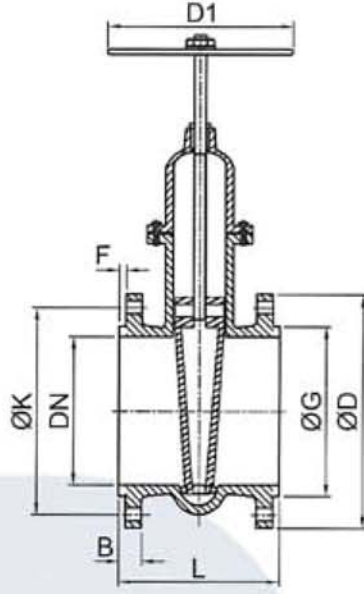


FLAGED GATE VALVE WITH POSITION INDICATOR

DemirVana

SEVİYE GÖSTERGELİ SÜRGÜLÜ VANA



KİLİTLEME
TERTİBATLI

Sıra No	ANMA ÖLÇÜSÜ		BOYUTLAR			FLANŞ ÖLÇÜLERİ						Delik Adedi	Ağırlık ~ (kg)	Basınç Sınıfı
	DN	L	H (±15%)	ØD1	ØD	ØK	B	F	ØG	ØD2				
01	40	140	210	160	150	110	18	2	88	19	4	9,0	PN 10	
02	50	150	235		165	125	20		102					10,0
03	65	170	260		185	145	22		122					15,0
04	80	180	290		200	160	24		138					17,0
05	100	190	325	200	220	180	158		23,0					
06	125	200	425	250	250	210	26		188	37,0	8	45,0		
07	150	210	500		285	240			212	80,0				
08	200	230	580	315	340	295	28		268	123	12	166		
09	250	250	720		395	350			320	225				
10	300	270	815		445	400			370	290				
11	350	290	925	400	505	460	30		430	225	16	290		
12	400	310	1030		565	515			482	290				
13	500	350	1265		500	670			620	34				585

MALZEME

Gövde ve Çevirme volanı : EN-GJL-250 Demir döküm (Malzeme No : EN-JL 1040)
Sızdırmazlık ringi : Pirinç veya Paslanmaz çelik (Malzeme No : 1.4301) + PTFE
Diğer bağlantı elemanları : A2-70 Paslanmaz çelik
Contalar : PTFE (Polytetrafluoroethylene)Trafo yağına dayanıklı
Çalışma sıcaklığı : -20°C, +130°C

Fatura kalınlığı "F" ölçüsü imalatçı standardına göre değişiklik gösterebilir.

Ağırlıklar : İmalatçı standardına göre

ÖLÇÜLER

Alından alına boyutlar DN40..DN500 EN 558 Seri 14
Flanş ölçüleri DN40..DN500 EN 1092 - 1, - 2
"D1" volan çapı tabloda belirtilen ölçülere eşit ya da küçüktür.

Dış yüzey koruma : T06 - 023319
Son kat boya : RAL 9006 White Alu.

TEST

Gövde ve Salmastra burçları +120°C' de 4 atü basınçtaki Trafo yağını sızdırmaz EN 12266-1



Demir Vana ve Kontrol Elemanları Makina San. Tic. Ltd. Şti

Merkez Ofis : İkitelli OSB Pik Dökümcüler San.Sit CA Blok No:3 Başakşehir/İstanbul

Tel : +90 212 297 57 30 Fax : +90 212 297 57 33 E-mail : dv@demirvana.com Web : www.demirvana.com