

# PLASTIC FLOW METER ŞAMANDIRALI DEBİMETRE

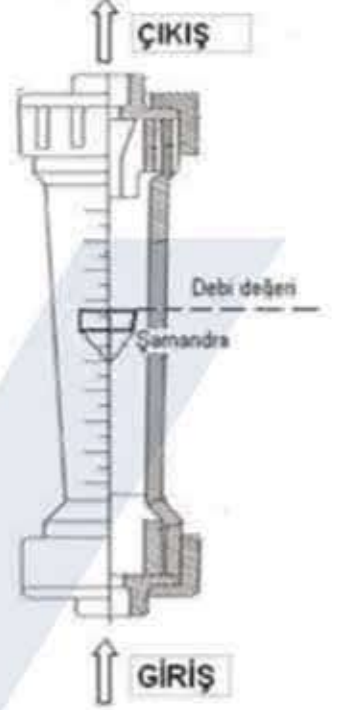
**DemirVana**

## ÇALIŞMA PRENSİBİ :

**Plastik tüplü debimetreler**, anlık debiyi ölçerler; bir ölçüm tüpü ile tüp içinde aşağı ve yukarı doğru serbestçe hareket edebilen bir şamandıradan oluşur. Ölçüm tüpü, dik olarak konulur. Ölçülecek akışkan tüpe alt noktadan girer, şamandıranın etrafından geçerek yukarı yükselir ve üstten dışarı çıkar.

Debimetrenin içinde akış olmadığı zaman, şamandıra ölçüm tüpünün alt kısmında durur

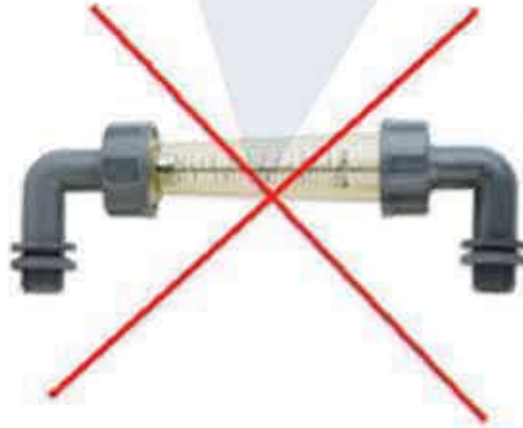
Akışkan, ölçüm tüpüne girdiği zaman, akışkanın kaldırma kuvveti şamandırayı hafifletir, şamandırayı etkileyen basınç farkı artar ve akışkan ile şamandıra arasındaki hidrolik kuvvetler dengelenene kadar şamandıra yükselir. Ölçüm şamandırası sıvı içerisinde "yüzme" durumundadır. Şamandıranın sabit olduğu (dengede olduğu) nokta akışkanın debi değerini gösterir.



## BAĞLANTI ŞEKLİ :



DOĞRU BAĞLANTI



YANLIŞ BAĞLANTI

**Debimetre dik olarak monte edilir.**



Demir Vana ve Kontrol Elemanları Makina San. Tic. Ltd. Şti

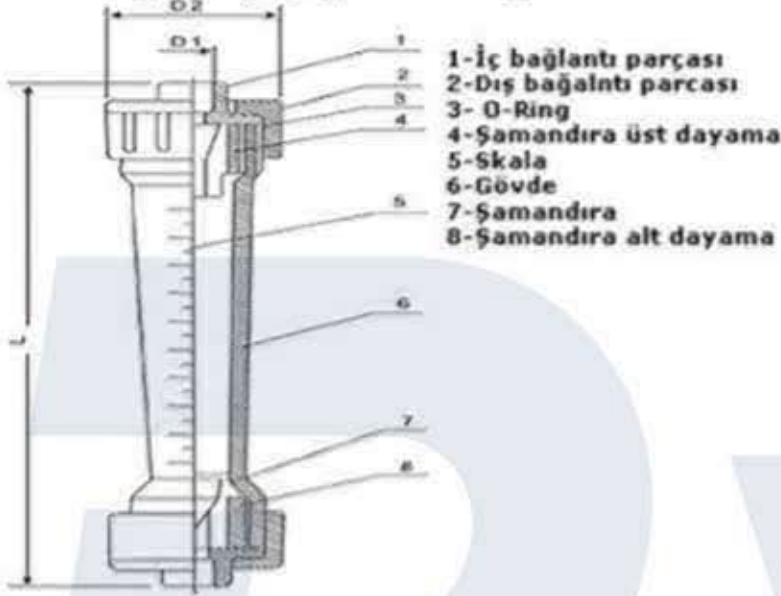
Merkez Ofis : İkitelli OSB Pik Dökümcüler San.Sit CA Blok No:3 Başakşehir/İstanbul

Tel : +90 212 297 57 30 Fax : +90 212 297 57 33 E-mail : dv@demirvana.com Web : www.demirvana.com

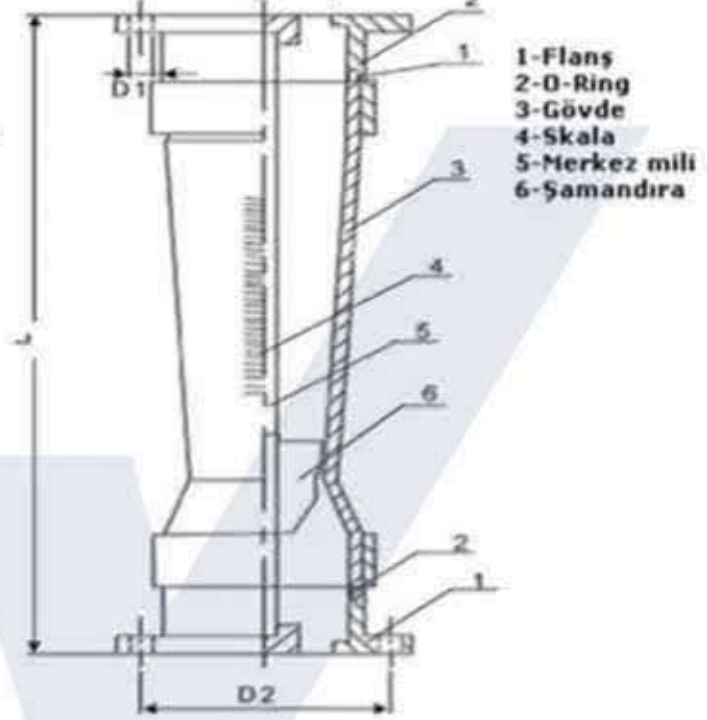
# PLASTIC FLOW METER ŞAMANDIRALI DEBİMETRE

**DemirVana**

## Dişli ve yapıştırırmalı tip



## Flanşlı tip



## BOYUTLAR

Ölçü(mm)						Boru çapları (mm)
Uzun tip			Kısa tip			
L	D1	D2	L	D1	D2	
280	20	45	202	20	45	15 veya 20
380	32	68	226	32	60	25 veya 32
			288	40	74	32 veya 40
430	63	98	341	63	98	50 veya 63
			430	75	122	65 veya 75
547	17	175	550	Flanşlı		100
547	17	205	550	Flanşlı		125



Demir Vana ve Kontrol Elemanları Makina San. Tic. Ltd. Şti

Merkez Ofis : İkitelli OSB Pik Dökümcüler San.Sit CA Blok No:3 Başakşehir/İstanbul

Tel : +90 212 297 57 30 Fax : +90 212 297 57 33 E-mail : dv@demirvana.com Web: www.demirvana.com

# PLASTIC FLOW METER ŞAMANDIRALI DEBİMETRE

**DemirVana**

Anma Ölçüsü		Model	Ölçüm Aralığı*		Hassasiyet	Çalışma Sıcaklığı [°C]	Max Çalışma Basıncı Mpa
Yapıştırılmalı (mm)	Dişli		Uzun tip Akışkan su	Kısa Tip Akışkan su			
15	G ½"	Y-LZS-15	10-100l/h	5-50l/h			
			16-160l/h	10-100l/h			
			25-250l/h	16-160l/h			
			40-400l/h	25-250l/h			
			60-600l/h	40-400l/h			
				50-500l/h			
				60-600l/h			
	100-1000l/h						
25	G ¾"	Y-LZS-25	100-1000l/h	100-1000l/h			
			160-1600l/h	160-1600l/h			
			250-2500l/h	250-2500l/h			
32	G 1"	Y-LZS-32		0.4-4M <sup>3</sup> /h			
				0.6-6M <sup>3</sup> /h			
50	G 1 ½"	Y-LZS-50	0.4-4M <sup>3</sup> /h				
			0.6-6M <sup>3</sup> /h				
			1-10M <sup>3</sup> /h	1-10M <sup>3</sup> /h			
			4-16M <sup>3</sup> /h	1.6-16M <sup>3</sup> /h			
65	G 2"	Y-LZS-65		2.5-16M <sup>3</sup> /h			
				5-25M <sup>3</sup> /h			
				8-40M <sup>3</sup> /h			
				12-60M <sup>3</sup> /h			
100	Flanşlı	Y-LZS-100		14-90M <sup>3</sup> /h			
				18-120M <sup>3</sup> /h			
125	Flanşlı	Y-LZS-125		25-150M <sup>3</sup> /h			
				25-180M <sup>3</sup> /h			

\* Standart Ölçüm Aralığı olup opsiyonel olarak ,tablo haricinde l/h,m3/h ve GPM birimleri sipariş üzerine üretilir. Plastik parçalar; ABS malzemeden üretilmiştir.



Demir Vana ve Kontrol Elemanları Makina San. Tic. Ltd. Şti

Merkez Ofis : İkitelli OSB Pik Dökümcüler San.Sit CA Blok No:3 Başakşehir/İstanbul

Tel : +90 212 297 57 30 Fax : +90 212 297 57 33 E-mail : dv@demirvana.com Web: www.demirvana.com