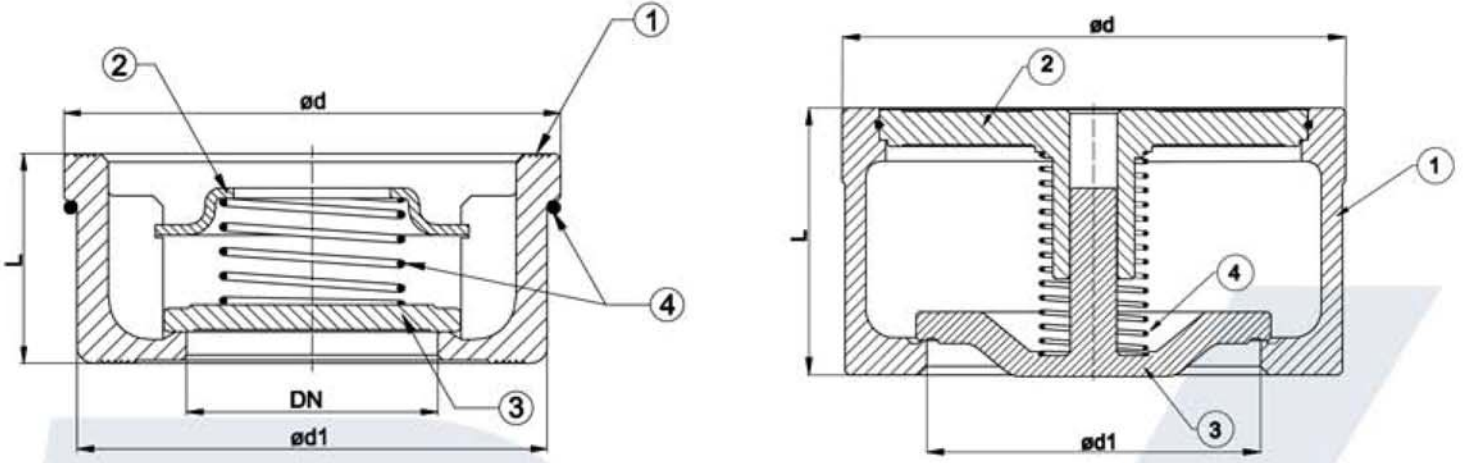


# DISCO CHECK VALVE DİSKO ÇEKVALF

**DemirVana**



## MALZEME ÖZELLİKLERİ / MATERIALS

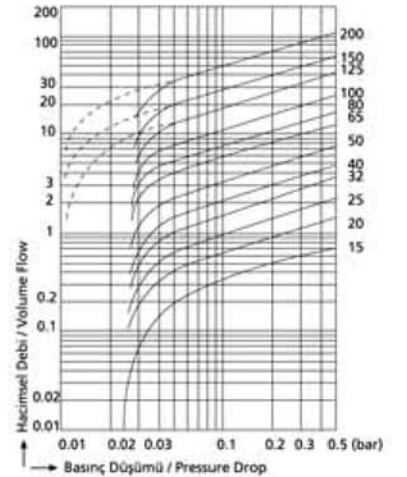
DN			15...100		125 / 150 / 200	
PARÇA NO	PARÇA ADI	PART NAME	MALZEME	MATERIAL	MALZEME	MATERIAL
1	GÖVDE	BODY	PİRİNÇ (CuZn40Pb2) (SICAK PRES)	BRASS (CuZn40Pb2) (HOT PRESSED)	GGG 50	GGG 50
2	KLAVUZ	DISC GUIDE	PASLANMAZ ÇELİK	STAINLESS STEEL	GGG 50	GGG 50
3	KLAPE	DISC	PASLANMAZ ÇELİK	STAINLESS STEEL	GGG 50	GGG 50
4	YAYLAR	SPRINGS	PASLANMAZ ÇELİK	STAINLESS STEEL	PAS. ÇELİK	SS

## DİSK TİP ÇEK VANA Disc Check Valve

ANMA ÇAPI NOMINAL DIAMETER		DN	15	20	25	32	40	50	65	80	100	125	150	200
MIN. AÇMA BASINCI (mbar) MIN. OPENING PRESSURE	Yaylı With Spring	↔	21											
		↓	17	18.3	16.3	16.2	16.1	15	13.7	12.5	12	13	14.5	
	Yaysız Without Spring	↑	23			24	25		26	26.5	30	32.5	35	
		↓	2.6		3.9		4	4.2	5.1	5.6	7.4	15	17	18.5

## DİSK TİP ÇEK VANA Disc Check Valve

Anma Çapı Nominal Diameter	DN	15	20	25	32	40	50	65	80	100	125	150	200
Vana Boyutları Valve Dimensions	ød	40	47	56	72	82	95	115	132	152	184	209	264
DIN 3202 / 3-K4	ød1	15	20	25	31.5	39	48	64	74	89	112	132	175
	L	16	19	22	28	31.5	40	46	50	60	90	106	140
Ağırlık / Weight	Kg	0.094	0.134	0.202	0.458	0.620	0.976	1.360	2.078	3.030	6.80	10.00	20.00



SICAKLIK / BASINÇ TEMPERATURE / PRESSURE				UYGULAMALAR APPLICATIONS	
° C	-10..... + 120			• Sıcak su ve soğuk su sistemleri	• Hot and cold water
PN	T-0310 Pirinç	16	T-0320 Sfero	16	• Sıvı yakıt tesisatları
	15.....100	125.....200	125.....200	16	• Basıncılı hava sistemleri
				• Asit ve alkali özelliği bulunmayan yanıcı olmayan akışkanlarda	• Fluid excluding acid & non flammable fluids



Demir Vana ve Kontrol Elemanları Makina San. Tic. Ltd. Şti

Merkez Ofis : İkitelli OSB Pk Dökümcüler San.Sit CA Blok No:3 Başakşehir/İstanbul

Tel : +90 212 297 57 30 Fax : +90 212 297 57 33 E-mail : dv@demirvana.com Web : www.demirvana.com