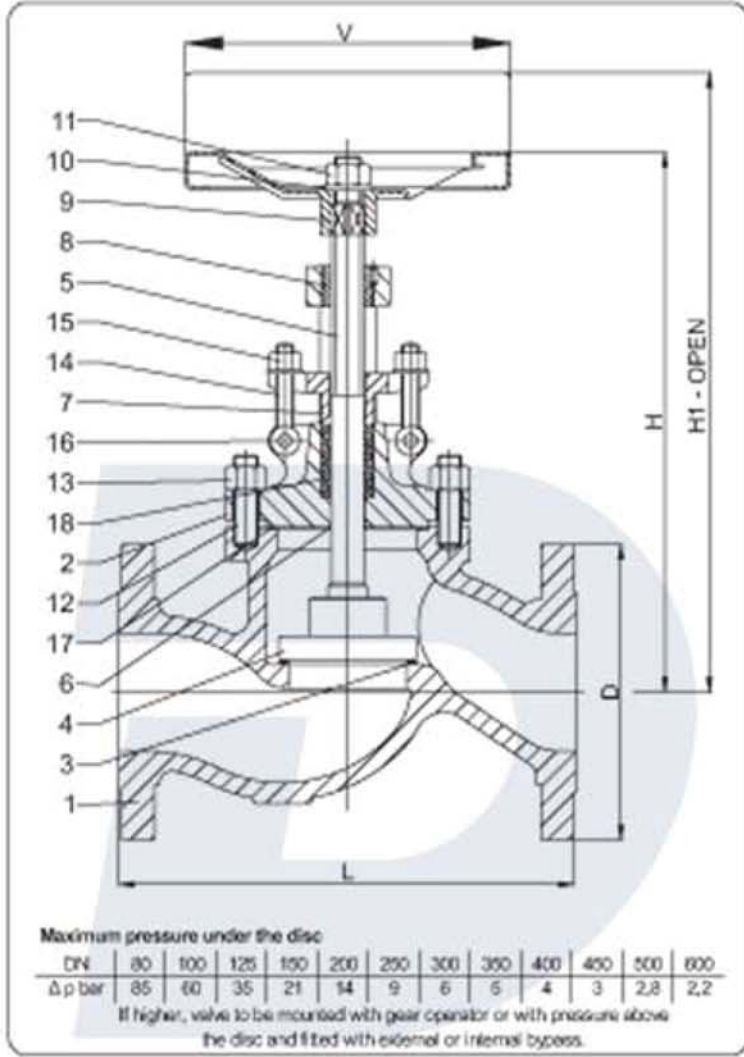


GLOBE VALVES

GLOB VANA



standard features

- **Description** BOLTED BONNET
OUTSIDE SCREW AND YOKE
RISING STEM
RISING HANDWHEEL
LOOSE DISC
- **Design** DIN 3352
DIN 3840
- **Face to face** DIN 3202
- **Flanges** DIN 2501
DIN 2547
DIN 2526 FORM E
BW TO DIN 3239
- **Testing** DIN 3352 Part 1
DIN 3230 Part 3
- **Rating** DIN 2401
- **Marking** EN 19
CE - PED
- **Certificates** EN 10204 – 3.1 B

PART NAME	G1401 - (CAST IRON)	A1430-A1560 A1570-A1580	FK1430-FK1560-FK1570-FK1580
1 Body	EN-GJL 250	1.0619 (A)	1.4581
2 Bonnet	EN-GJL 250	1.0619 (B)	1.4581
3 Seat surface	X20Cr13 (1)	X20Cr13 (1) overlay	X5CrNiMo17-12-2 (1)
4 Disc seat surface	X20Cr13 (1)	X20Cr13 (1)	X5CrNiMo17-12-2 (1)
5 Stem	X20Cr13 (2)	X20Cr13 (2)	X5CrNiMo17-12-2 (2)
6 Back seat (integral)	EN-GJL 250	1.0619 (B)	1.4581
7 Gland	1.0460	1.0460	X5CrNiMo17-12-2
8 Yoke sleeve	N/A	MS58 (3)	MS58 (3)
9 Handwheel	Steel	Steel	Steel
10 Plate	1.0460	1.0460	1.0460
11 Handwheel nut	1.0460	1.0460	X5CrNiMo17-12-2
12 Bolts	CK35	CK35	A2-70
13 Nuts	C35	C35	A2-70
14 Eye bolts	CK35	CK35	A2-70
15 Nuts	C35	C35	A2-70
16 Eye bolt pin	CK35	CK35	A2-70
17 Gasket	S. S. reinforced graphite (4)	S. S. reinforced graphite (4)	S. S. reinforced graphite (4)
18 Packing	Graphite rings & wiper rings (4)	Graphite rings & wiper rings (4)	Graphite rings & wiper rings (4)



GLOBE VALVES

GLOB VANA

DemirVana

FIG. 1401 - GLOBE VALVES BOLTED BONNET DIN PN 16 - CAST IRON - F1

SIZE DN	15	20	25	32	40	50	65	80	100	125	150	175	200	250	300	350	400	450	500	600
L RF	130	150	160	180	200	230	290	310	350	400	480	550	600	730	850	960	1100	1200	1250	1450
D	95	105	115	140	150	165	185	200	220	250	285	315	340	405	460	520	560	640	715	840
V	100	100	125	125	150	150	200	200	225	225	300	300	400	500	500	600	600	700	700	800
H	160	165	190	200	225	260	280	320	375	415	460	550	570	750	900	1040	1290	1400	1600	
H1	164	170	197	208	235	273	297	340	400	447	498	594	620	813	975	1128	1390	1513	1725	

FIG.1430 - GLOBE VALVES BOLTED BONNET DIN PN 25 / 40 - F1

SIZE DN	15	20	25	32	40	50	65	80	100	125	150	175	200	250	300	350	400	450	500	600
L RF/BW	130	150	160	180	200	230	290	310	350	400	480	550	600	730	850	960	1100	1200	1250	1450
D - PN25	95	105	115	140	150	165	185	200	235	270	300	330	360	425	485	555	620	670	730	845
D - PN40	95	105	115	140	150	165	185	200	235	270	300	350	375	450	515	580	660	685	755	890
V	100	100	125	125	150	150	200	200	225	225	300	300	400	500	500	600	600	700	700	800
H	160	165	190	200	225	260	280	320	375	415	460	550	570	750	900	1040	1290	1400	1600	--
H1	164	170	197	208	235	273	297	340	400	447	498	594	620	813	975	1128	1390	1513	1725	--

FIG. 1560 - GLOBE VALVES BOLTED BONNET DIN PN 63 - F2

SIZE DN	15	20	25	32	40	50	65	80	100	125	150	175	200	250	300	350	400	500	600	--
L RF/BW	210	230	230	260	260	300	340	380	430	500	550	600	650	775	900	1025	1150	1400	1600	--
D	105	130	140	155	170	180	205	215	250	295	345	375	415	470	530	600	670	800	930	--
V	150	150	150	200	200	200	225	250	300	400	500	500	600	700	700	800	800	1000	1200	--
H	250	310	310	330	350	380	410	460	490	550	610	700	750	800	930	--	--	--	--	--
H1	254	315	317	338	360	393	427	480	515	582	648	744	800	863	1005	--	--	--	--	--

FIG. 1570 - GLOBE VALVES BOLTED BONNET DIN PN 100 - F2

SIZE DN	15	20	25	32	40	50	65	80	100	125	150	175	200	250	300	--	--	--	--	--
L RF/BW	210	230	230	260	260	300	340	380	430	500	550	600	650	775	900	--	--	--	--	--
D	105	130	140	155	170	195	220	230	265	315	355	385	430	505	585	--	--	--	--	--
V	150	150	150	200	200	200	225	250	300	400	500	500	600	700	700	--	--	--	--	--
H	250	310	310	330	350	400	480	510	580	600	630	720	780	830	970	--	--	--	--	--
H1	254	315	317	338	360	413	497	530	605	632	668	764	830	893	1045	--	--	--	--	--

FIG. 1580 - GLOBE VALVES BOLTED BONNET DIN PN 160 - F2

SIZE DN	15	20	25	32	40	50	65	80	100	125	150	175	200	250	300	--	--	--	--	--
L RF/BW	210	230	230	260	260	300	340	380	430	500	550	600	650	775	900	--	--	--	--	--
D	105	130	140	155	170	195	220	230	265	315	355	390	430	515	585	--	--	--	--	--
V	150	150	150	200	200	200	250	300	400	500	500	600	700	700	800	--	--	--	--	--
H	250	310	310	355	355	400	--	--	--	--	--	--	--	--	--	--	--	--	--	--
H1	254	315	317	363	365	413	--	--	--	--	--	--	--	--	--	--	--	--	--	--

features on request

- TOP FLANGE TO ISO 5210
- GEAR OPERATOR
- CHAIN WHEEL OPERATOR
- PNEUMATIC ACTUATOR
- HYDRAULIC ACTUATOR
- ELECTRIC ACTUATOR
- POSITION INDICATOR
- LIMIT SWITCHES
- LOCKING / INTERLOCK SYSTEM
- PTFE SOFT SEATS
- STEM PROTECTION / EXTENSION
- REGULATING DISC
- DOUBLE STAGE DISC
- STOP CHECK DISC
- LIVE LOADED PACKING
- DRAIN PLUG
- BW ENDS
- ANSI CONNECTIONS



Demir Vana ve Kontrol Elemanları Makina San. Tic. Ltd. Şti

Merkez Ofis: İkitelli OSB Pik Dökümcüler San.Sit CA Blok No:3 Başakşehir/İstanbul
Tel: +90 212 297 57 30 **Fax:** +90 212 297 57 33 **E-mail:** dv@demirvana.com **Web:** www.demirvana.com