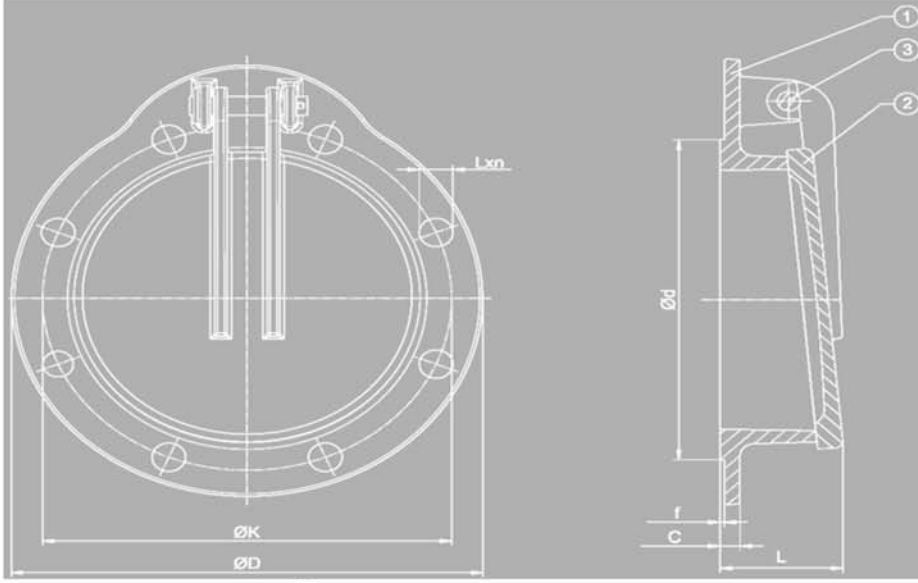


KLAPET/KURBAĞALIK/FLAP VALVE

DemirVana



PARÇA NO/PART NO	PARÇA ADI/DESCRIPTION	MALZEME/MATERIAL
1	GÖVDE/BODY	Sfero döküm/Ductile cast iron EN-GJS-400-15
2	KAPAK/DISC	Sfero döküm/Ductile cast iron EN-GJS-400-15
3	PİM/PIN	Paslanmaz Çelik/Stainless steel X20Cr13

ÖLÇÜ TABLOSU/TECHNICAL INFORMATION

DN	PN	L	AĞIRLIK/WEIGHT
100	16	70	6
150	16	75	10
200	16	85	15
250	16	95	20
300	16	105	30
350	16	110	40
400	16	120	50
450	16	125	60
500	16	150	90
600	16	175	150
700	16	195	205
800	16	215	290
900	16	260	385
1000	16	300	500



Demir Vana ve Kontrol Elemanları Makina San. Tic. Ltd. Şti

Merkez Ofis : İkitelli OSB Pik Dökümcüler San.Sit CA Blok No:3 Başakşehir/İstanbul

Tel : +90 212 297 57 30 Fax : +90 212 297 57 33 E-mail : dv@demirvana.com Web: www.demirvana.com