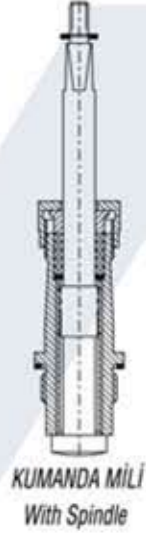
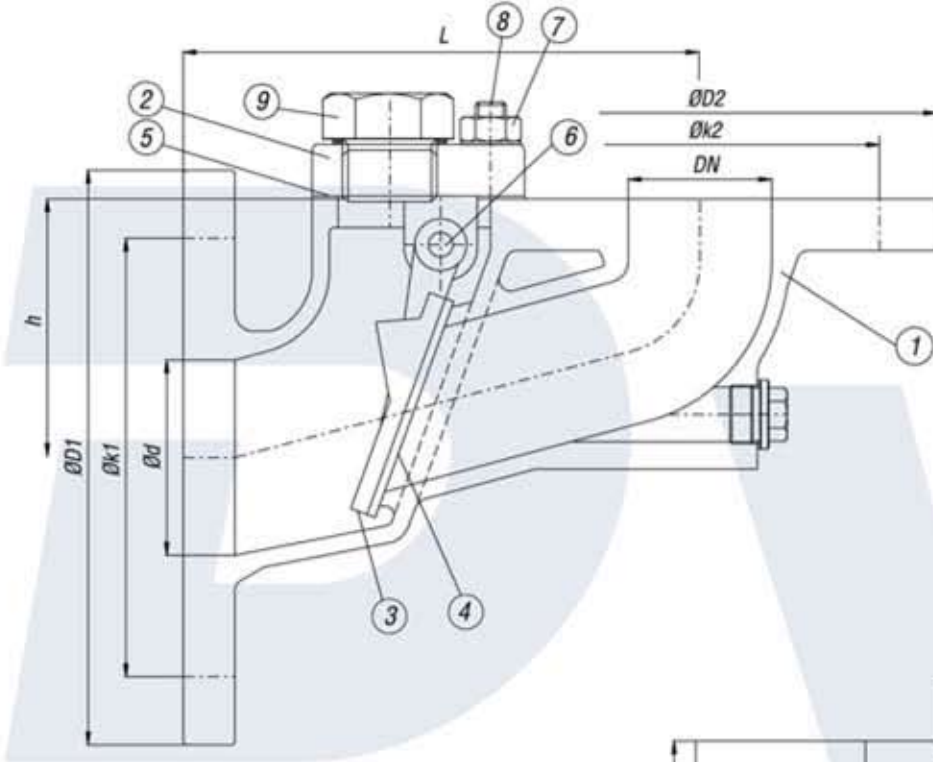


STORM VALVE FIRTINA VANASI

DemirVana

NO	PART NAME	PARÇA ADI	MATERIAL / MALZEME
1	Body	Gövde	GGG-40/GS-C 25
2	Bonnet	Kapak	GGG-40/GS-C 25
3	Flap	Klape	BRONZE
4	Gasket	Conta	EPDM
5	Gasket	Conta	EPDM
6	Pin	Pim	Brass/MS 58
7	Nut	Somun	8
8	Stud	Saplama	5.6
9	Plug	Tapa	Brass/MS 58

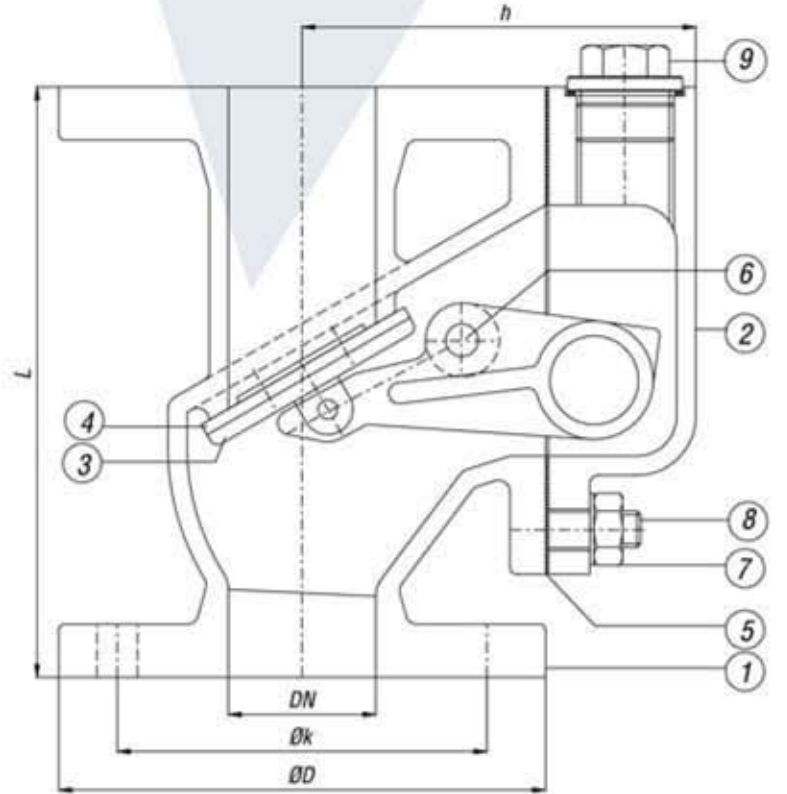


ANGLE FORM / AÇILI TİP

DN	Ød	ØD1	ØK1	ØD2	ØK2	L	h	Ağırlık kg
50	80	200	160	165	125	180	90	15
65	100	220	180	185	145	200	100	21
80	125	250	210	200	160	215	108	27
100	150	285	240	220	180	260	130	37
125	175	315	270	250	210	290	152	50
150	200	340	295	285	240	330	176	71

STRAIGHT FORM / DÜZ TİP

DN	ØD	Øk	h	L	Ağırlık kg
50	165	125	137	200	16
65	185	145	148	240	20
80	200	160	174	260	26
100	220	180	195	300	33
125	250	210	216	350	47
150	285	240	242	400	63



Demir Vana ve Kontrol Elemanları Makina San. Tic. Ltd. Şti

Merkez Ofis : İkitelli OSB Pk Dökümcüler San.Sit CA Blok No:3 Başakşehir/İstanbul

Tel : +90 212 297 57 30 Fax : +90 212 297 57 33 E-mail : dv@demirvana.com Web : www.demirvana.com