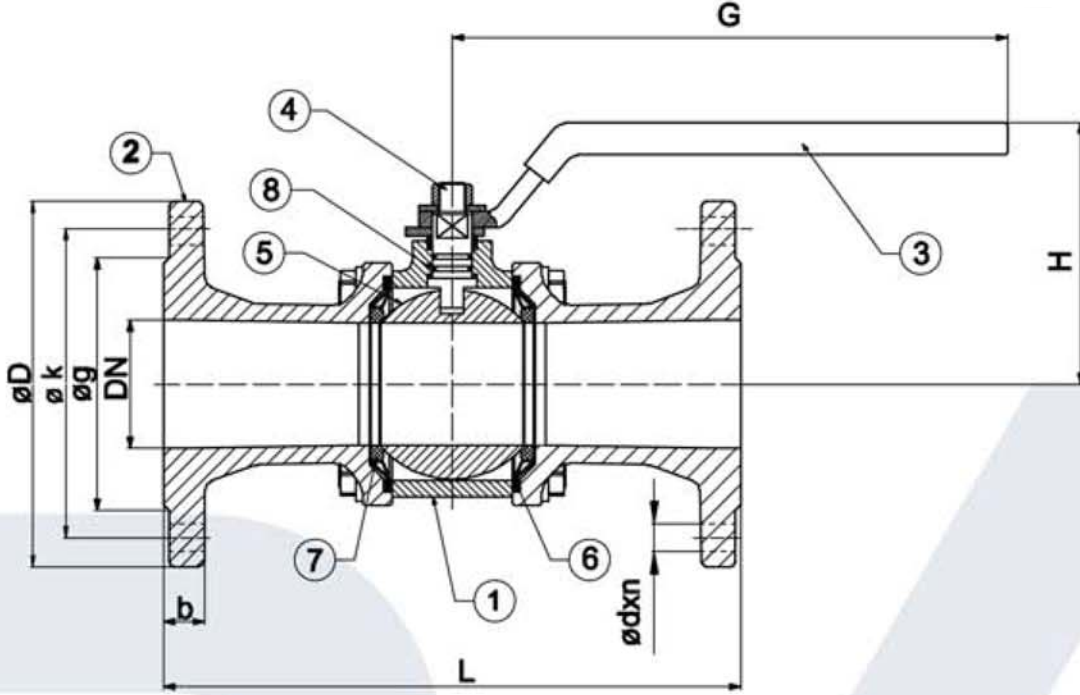


# 3 PCS FULL BORE BALL VALVE

**DemirVana**

## 3 PARÇALI TAM GEÇİŞLİ KÜRESEL VANA



MALZEME ÖZELLİKLERİ / MATERIALS				
NO	PARÇA ADI	PART NAME	MALZEME	MATERIAL
1	GÖVDE	BODY	GG25	GG25
2	FLANŞ	FLANGE	GG25	GG25
3	KOL	LEVER	St37+GALVANİZ+VİNİL KAPLAMA	St37+GALVANIC+VINLY PLATED
4	MİL	STEM	PASLANMAZ ÇELİK	STAINLESS STEEL
5	KÜRE	BALL	PASLANMAZ ÇELİK	STAINLESS STEEL
6	TABAK YAYLAR	SPRING SEALS	AISI 304 + TEFLON	AISI 304 + PTFE
7	RİNGLER	SEALS	TEFLON	PTFE
8	O-RİNG	O-RING	EPDM	EPDM

### TAM GEÇİŞLİ KÜRESEL VANA (FLANŞLI) 3P

Full Bore Ball Valve (Flanged) 3 Pc

Anma Basıncı Nominal Pressure		PN16														
Anma Çapı Nominal Diameter		DN	15	20	25	32	40	50	65	80	100	125	150	200		
Vana Boyutları Valve Dimensions TS 3148 / 19 / DIN 3357		L	130	150	160	180	200	230	290	310	350	400	350	400		
		G	155			190			260			335			700	
		H	97	100	103	110	120	130	140	155	170	190	245	280		
Flanş Ölçüleri Flange Dimensions		PN 16	D	95	105	115	140	150	165	185	200	220	250	285	340	
			k	65	75	85	100	110	125	145	160	180	210	240	295	
			g	46	56	65	76	84	99	118	132	156	184	211	266	
			b	14	16		18			20		22	24	26	30	
			d	14			18			19			23			
Delik Adedi / Hole Qty		n	4						8				12			
Ağırlık / Weight		Kg.	2.3	3.8	4	6.5	8.4	13.5	20	27	40	63	82.5	116		

SICAKLIK / BASINÇ TEMPERATURE / PRESSURE		UYGULAMALAR	APPLICATIONS
° C	-10..... + 120	• Sıcak ve Soğuk su sistemleri • Kızgın su sistemleri • Basıncılı hava sistemleri • Asit ve alkali özelliği bulunmayan yanıcı olmayan akışkanlarda	• Hot and cold water • Superheated water • Pressurized air • Fluid excluding acid & non flammable fluids
PN	16		



Demir Vana ve Kontrol Elemanları Makina San. Tic. Ltd. Şti

Merkez Ofis : İkitelli OSB Pik Dökümcüler San.Sit CA Blok No:3 Başakşehir/İstanbul

Tel : +90 212 297 57 30 Fax : +90 212 297 57 33 E-mail : dv@demirvana.com Web : www.demirvana.com