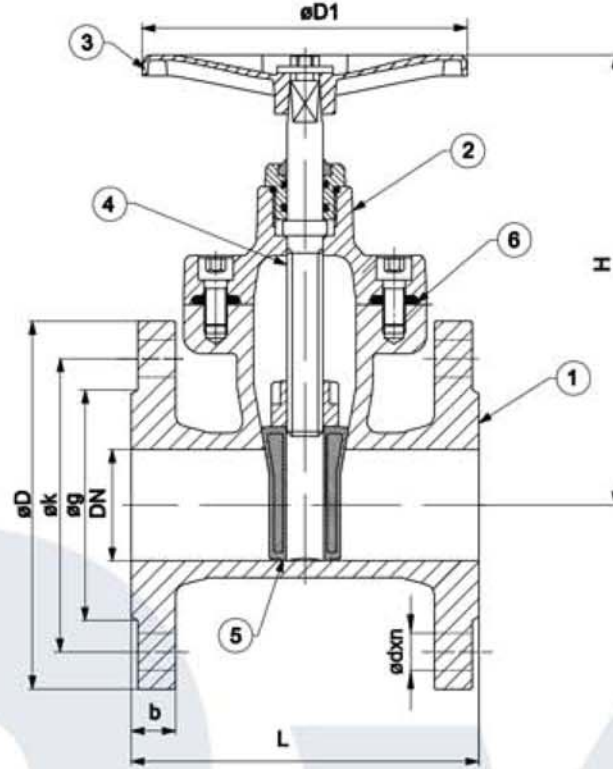


# RESILIENT SEATED GATE VALVE ELASTOMER SİTLİ SÜRGÜLÜ VANA

**DemirVana**



MALZEME ÖZELLİKLERİ / MATERIALS				
PARÇA NO	PARÇA ADI	PART NAME	MALZEME	MATERIAL
1	GÖVDE	BODY	GG25 / GGG40.3	GG25 / GGG40.3
2	KAPAK	BONNET	GG25 / GGG40.3	GG25 / GGG40.3
3	VOLAN	HANDWHEEL	GG20	GG20
4	MİL	STEM	PASLANMAZ ÇELİK	STAINLESS STEEL
5	SÜRGÜ	WEDGE	KAUÇUK KAPLI / GGG40.3	RUBBER PLATED / GGG40.3
6	CONTA	GASKET	NBR / EPDM	NBR / EPDM

ELASTOMER SİTLİ SÜRGÜLÜ VANA (FLANŞLI, İZOMORFİK) Resilient Seated Gate Valve (Flanged - Isomorphic)																	
Anma Basıncı Nominal Pressure	PN	10/16															
Anma Çapı Nominal Diameter	DN	40	50	65	80	100	125	150	200	250	300	350	400	450	500	600	
Vana Boyutları Valve Dimensions	L	140	150	170	180	190	200	210	230	250	270	290	310	330	350	390	
	H	170	180	230	245	265	355	400	490	615	700	835	910	1000	1135	1300	
	D1	160			200			250			315			400			500
Flanş Ölçüleri Flange Dimensions	PN 16	D	150	165	185	200	220	250	285	340	405	460	520	580	640	715	840
		k	110	125	145	160	180	210	240	295	355	410	470	525	585	650	770
		g	84	99	118	132	156	184	211	266	319	370	429	480	548	609	720
		b	18	20	22	24	26	30	32	36	38	40	42	48			
		d	19			23			28			31			34		37
Delik Adedi / Hole Qty	n	4			8			12			16			20			
Ağırlık / Weight	Kg.	9	10	15	17	23	37	45	80	123	166	225	290	400	460	680	

SICAKLIK / BASINÇ TEMPERATURE / PRESSURE		UYGULAMALAR	APPLICATIONS
° C	-10..... + 110	• Sıcak ve Soğuk su sistemlerinde	• Hot and cold water installations
PN	10/16	• Asit ve Alkali özelliği bulunmayan ve yanıcı olmayan akışkanlarda	• Fluid excluding acid & non flammable fluids



**Demir Vana ve Kontrol Elemanları Makina San. Tic. Ltd. Şti**

Merkez Ofis : İkitelli OSB Pik Dökümcüler San.Sit CA Blok No:3 Başakşehir/İstanbul  
Tel : +90 212 297 57 30 Fax : +90 212 297 57 33 E-mail : dv@demirvana.com Web: www.demirvana.com