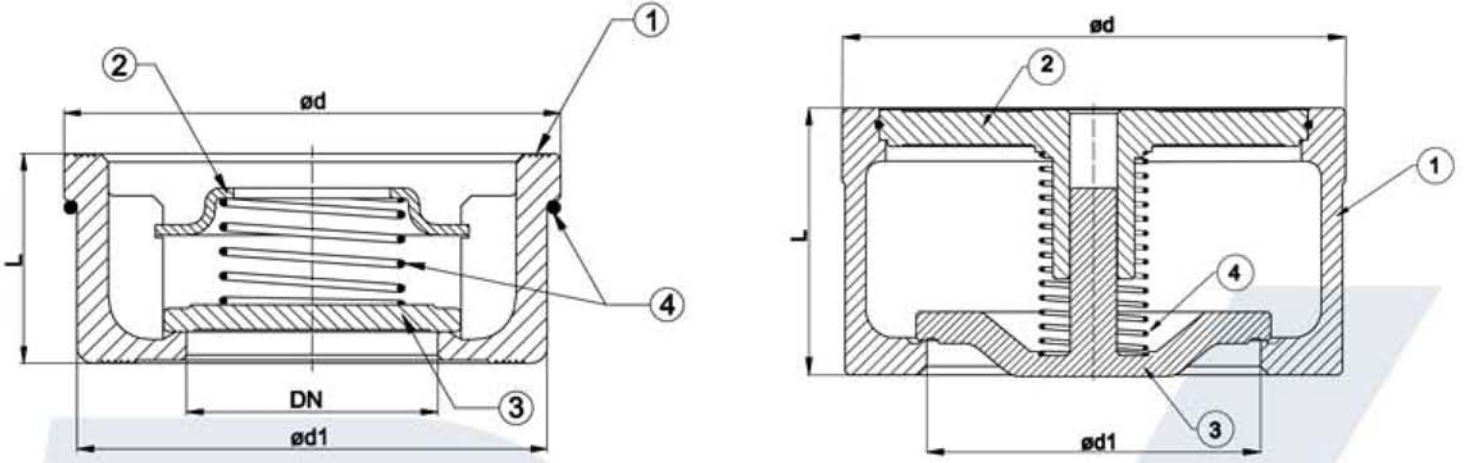


DISCO CHECK VALVE DİSKO ÇEKVALF

DemirVana



MALZEME ÖZELLİKLERİ / MATERIALS

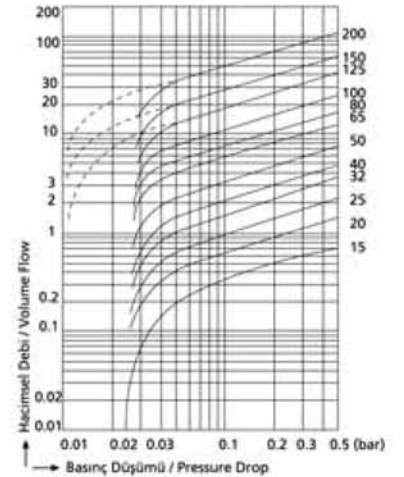
DN			15...100		125 / 150 / 200	
PARÇA NO	PARÇA ADI	PART NAME	MALZEME	MATERIAL	MALZEME	MATERIAL
1	GÖVDE	BODY	PİRİNÇ (CuZn40Pb2) (SICAK PRES)	BRASS (CuZn40Pb2) (HOT PRESSED)	GGG 50	GGG 50
2	KLAVUZ	DISC GUIDE	PASLANMAZ ÇELİK	STAINLESS STEEL	GGG 50	GGG 50
3	KLAPE	DISC	PASLANMAZ ÇELİK	STAINLESS STEEL	GGG 50	GGG 50
4	YAYLAR	SPRINGS	PASLANMAZ ÇELİK	STAINLESS STEEL	PAS. ÇELİK	SS

DİSK TİP ÇEK VANA Disc Check Valve

ANMA ÇAPI NOMINAL DIAMETER		DN	15	20	25	32	40	50	65	80	100	125	150	200
MIN. AÇMA BASINCI (mbar) MIN. OPENING PRESSURE	Yaylı With Spring	↔	21											
		↓	17	18.3	16.3	16.2	16.1	15	13.7	12.5	12	13	14.5	
	Yaysız Without Spring	↔	23											
		↓	2.6	3.9	4	4.2	5.1	5.6	7.4	15	17	18.5		

DİSK TİP ÇEK VANA Disc Check Valve

Anma Çapı Nominal Diameter	DN	15	20	25	32	40	50	65	80	100	125	150	200
Vana Boyutları Valve Dimensions DIN 3202 / 3-K4	ød	40	47	56	72	82	95	115	132	152	184	209	264
	ød1	15	20	25	31.5	39	48	64	74	89	112	132	175
L	16	19	22	28	31.5	40	46	50	60	90	106	140	
Ağırlık / Weight	Kg	0.094	0.134	0.202	0.458	0.620	0.976	1.360	2.078	3.030	6.80	10.00	20.00



SICAKLIK / BASINÇ TEMPERATURE / PRESSURE		UYGULAMALAR APPLICATIONS	
° C	-10..... + 120	• Sıcak su ve soğuk su sistemleri • Sıvı yakıt tesisatları • Basıncılı hava sistemleri • Asit ve alkali özelliği bulunmayan yanıcı olmayan akışkanlarda	• Hot and cold water • Liquid fuel systems • Pressurized air • Fluid excluding acid & non flammable fluids
PN	T-0310 Pirinç 16 15.....100	T-0320 Sfero 16 125.....200	



Demir Vana ve Kontrol Elemanları Makina San. Tic. Ltd. Şti

Merkez Ofis : İkitelli OSB Pk Dökümcüler San.Sit CA Blok No:3 Başakşehir/İstanbul

Tel : +90 212 297 57 30 Fax : +90 212 297 57 33 E-mail : dv@demirvana.com Web : www.demirvana.com