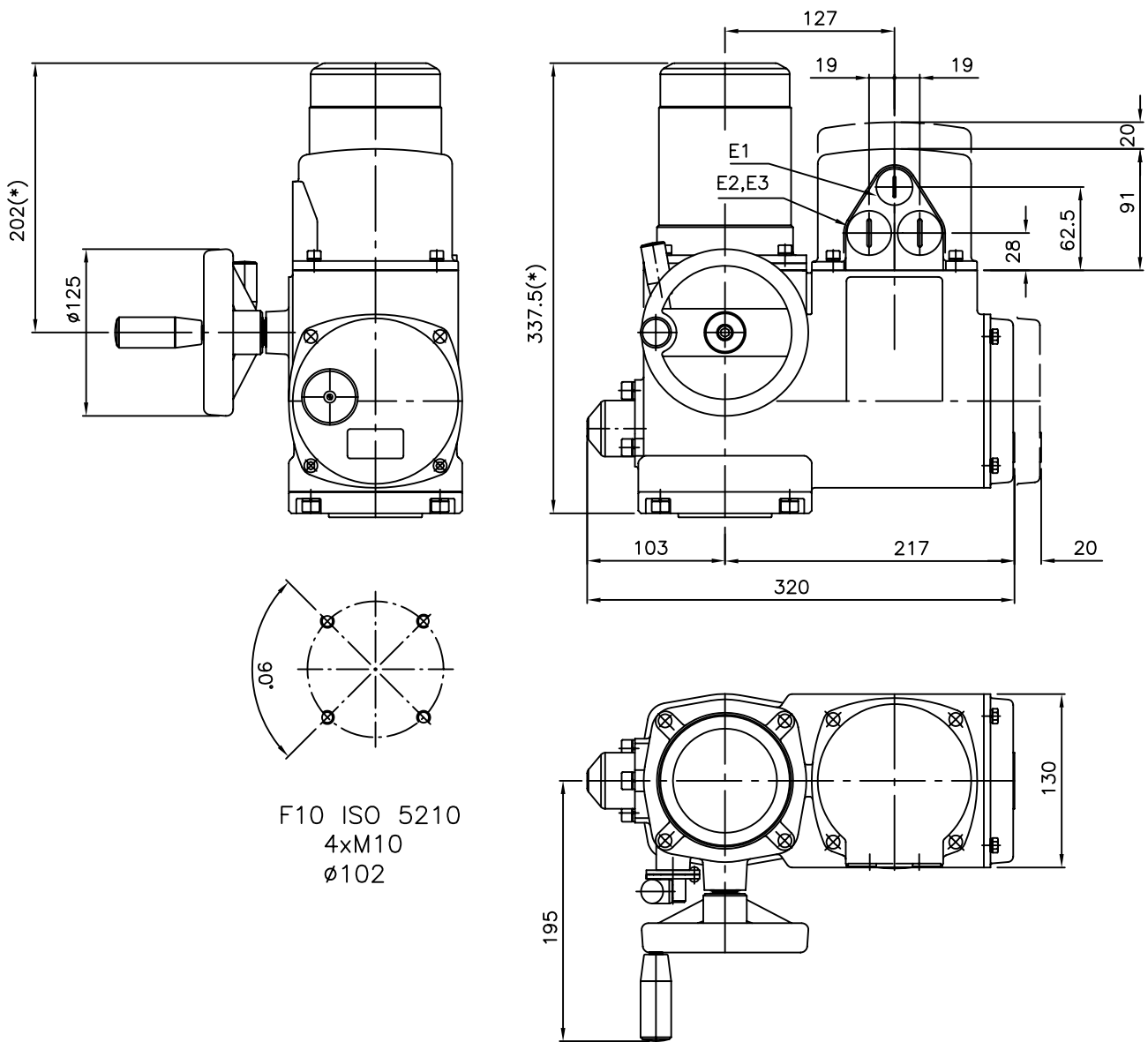



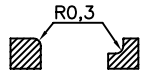


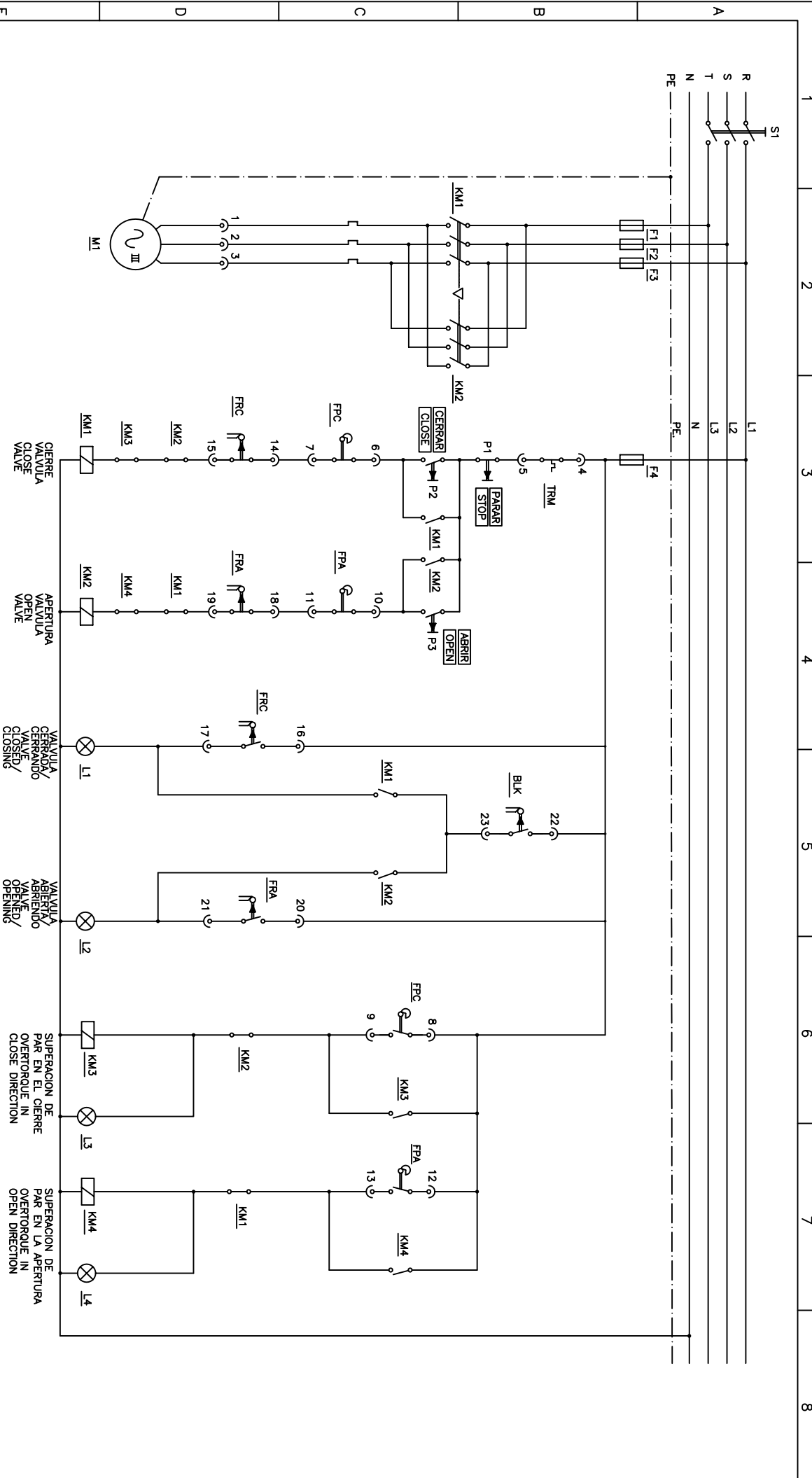
MODIFICACION			FECHA	MODIFICACION			FECHA
A	-	-	-	D	-	-	-
B	-	-	-	E	-	-	-
C	-	-	-	F	-	-	-



F10 ISO 5210
4xM10
Ø102

- * PESO APROXIMADO, VER HOJAS TECNICAS
- * APPROX. WEITGH, SEE TECH. DATASHEET
- * DIMENSIONES EN MM.
- * OVERALL DIMENSIONS, IN MM.
- * PLANO APLICABLE PARA ACT. ELEC. PARA VERSIONES Ex (ATEX)
- * DRAWING SUITABLE FOR OVERALL DIMENSIONS ELECT. ACT. FOR Ex VERSION (ATEX).

	FECHA	FIRMA		Propiedad de CENTORK VALVE CONTROL S.L. prohibida su utilizacion reproduccion y distribucion sin autorizacion expresa por escrito		
DIBUJADO	03/03/10	JB		 	REDONDEO EN OTRAS ZONAS SIN INDICACION	
REVISADO	03/03/10	IM				
VERIFICADO	03/03/10	JP				
ESCALA	400 SERIES MULTI-TURN ELECTRIC ACTUATORS 400.001/003/006 410.001/003/006			TOLERANCIAS GENERALES DIMENSIONALES AGUJEROS: H12, EJES: h12 ROSCAS: GRADO MEDIO H6/g6 S/DIN13, LONGITUDES: Js12		
1:5			FORMATO	N° DE PLANO	HOJA	
		A4		01305XX	N°: 1 de 1	



M1 MOTOR ELECTRICO / ELECTRIC MOTOR
 FRC CLOSE LIMIT SWITCH DPDT/MICROINTERRUPTOR CIERRE DPDT. 250VAC-5A
 FRA OPEN LIMIT SWITCH DPDT/MICROINTERRUPTOR RECORRIDO APERTURA DPDT 250VAC-5A

FRC CLOSE TORQUE SWITCH DPDT/MICROINTERRUPTOR PAR CIERRE DPDT 250VAC-5A
 FRA OPEN TORQUE SWITCH DPDT/MICROINTERRUPTOR PAR APERTURA DPDT 250VAC-5A
 BLK BLINKER SWITCH/MICROINTERRUPTOR INTERMITENCIA 250VAC-4A

TRM MOTOR THERMAL OVERLOAD PROTECTION RELAY
 Sonda PROTECTION TERMICA MOTOR

CIERRE/APERTURA POR LIMITE DE RECORRIDO
 -En caso de superacion de por cortamos cierre/apertura.
 -Si se supera por permite volver a intentar cierre/apertura realizando previamente movimiento contrario al que origino superacion de par

OPEN/CLOSE BY LIMIT SWITCHING
 -Case of overtorque, stops open/close action.
 -Case of overtorque, allows open/close action after having done close/open action.

MODIFICACION		FECHA	FECHA	FIRMA
A	Permite A/C después de sup. de par	15/12/97	02/11/09	IM
B	Actualización e inclusion leyendas	01/06/99	02/11/09	IM
C	-	-	02/11/09	JP
D	-	-	-	-
E	-	-	-	-
F	-	-	-	-
G	-	-	-	-

400 SERIES
 PROPOSED WIRING DIAGRAM
 A.C. THREE PHASE
 OPEN/CLOSE BY LIMIT SWITCHING

TOLERANCIAS GENERALES DIMENSIONALES AGUJEROS: H12
 EJES: h12, ROSCAS: GRADO MEDIO, LONGITUDES: js12

FORMATO N° DE PLANO A3 D0015X3
 HOJA N°: 1 de 1



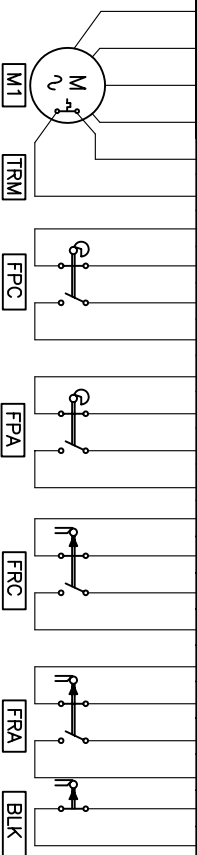
Propiedad de CENTORK VALVE CONTROL S.L. prohibido su utilización reproducción y distribución sin autorización expresa por escrito

REDONDEO EN TORNO A INDICACION

RO.3

Z000000X1

1 2 3 4 5 6 7 8 9 10 11 12 13 14 15 16 17 18 19 20 21 22 23 24 25 26 27 28 29 30 31 32 33 34 35 36 37 38 39 40 41 42 43 44 45 46 47 48



(**) M1 MOTOR ELECTRICO / ELECTRIC MOTOR
 TRM MOTOR THERMAL OVERLOAD PROTECTION RELAY
 POT PRECISION POTENTIOMETER/POTENCIOMETRO DE PRECISION

(*) FRC CLOSE LIMIT SWITCH DPDT 250V-5A/MICROINTERRUPTOR RECORRIDO CIERRE DPDT 250V-5A
 FRA OPEN LIMIT SWITCH DPDT 250V-5A/MICROINTERRUPTOR RECORRIDO APERTURA DPDT 250V-5A
 FPC CLOSE TORQUE SWITCH DPDT 250V-5A/MICROINTERRUPTOR PAR CIERRE DPDT 250V-5A
 FPA OPEN TORQUE SWITCH DPDT 250V-5A/MICROINTERRUPTOR PAR APERTURA DPDT 250V-5A
 BLK BLINKER SWITCH 250V-4A/MICROINTERRUPTOR INTERMITENCIA 250V-4A
 HT CALEFACCION ANTI-CONDENSACION / ANTI-CONDENSATION HEATER

(*) FOR ELECTRIC ACTUATORS, ATEX VERSION, BLINKER IS OPTIONAL. CHECK CENTORK ACKNOWLEDGEMENT ORDER IF BLINKER IS INCLUDED. ACTUADORES ELECTRICOS (VERSION ATEX), EL BLINKER ES OPCIONAL. VERIFICAR SI DICHO ELEMENTO ESTA INCLUIDO EN LA CONFIRMACION DE PEDIDO CENTORK.

(**) A.C. SINGLE PHASE ACTUATORS ARE DELIVERED WITH THEIR CAPACITOR. CAPACITOR MUST BE INSTALLED ON THE EXTERNAL ELECTR. CABINET. LOS ACTUADORES A.C. MONOFASICOS SE SUMINISTRAN CON SUS CONDENSADORES. ESTOS DEBEN SER MONTADOS EN EL ARMARIO ELECTRICO EXTERNO.

A	MODIFICACION	FECHA	FECHA	FIRMA	REVISIONES EN LOS PLANOS INDICACION	PROPIEDAD DE CENTORK VALVE CONTROL S.L. prohibida su utilizacion reproduction y distribucion sin autorizacion expresa por escrito
A	-	-	07/10/09	IM		<p>400 SERIES TERMINAL PLAN ELECTRIC ACTUATOR-STD CONTROL AC THREE PHASE STD</p>
B	-	-	07/10/09	IM		
C	-	-	07/10/09	JP		
D	-	-	ESCALA			
E	-	-				
F	-	-				
G	-	-				<p>TOLERANCIAS GENERALES DIMENSIONALES AGUJEROS: H12 EJES: h12. ROSCAS: GRADO MEDIO. LONGITUDES: js12</p>