

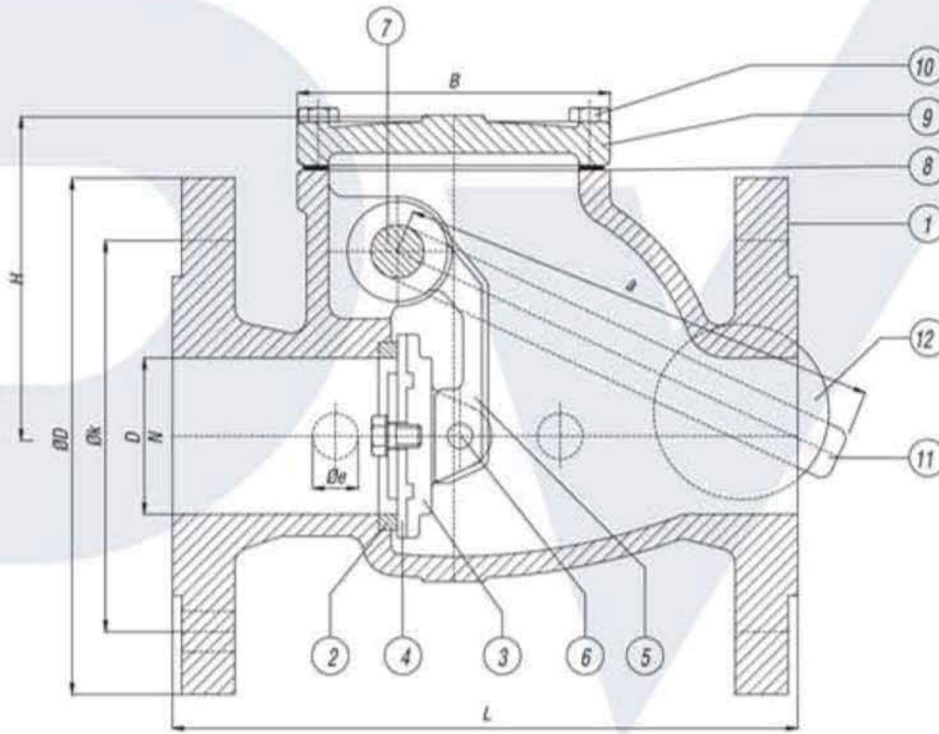
# SWING CHECK VALVE

## ÇALPARA ÇEKVALF

**DemirVana**

DISC WITH RUBBER KAUÇUKLU KLAPE  
PN 25/16/10 PN 40/ 25/16/10  
TSEK TSEK  
DIN 3202/2-F6 DIN 3202/2-F6  
DN 40....450 DN 40....450  
BBFT No:227-300 BBFT No:227-300

NO	PART NAME	PARÇA ADI	MATERIAL / MALZEME
1	Body	Gövde	GG-25/GGG-40/GS-C 25/SS
2	Body seat	Gövde Burcu	Ms 58/304 /Bronz/SS 304
3	Disc	Klape	GG-25/GGG-40/GS-C 25
4	Disc seat	Klape burcu	EPDM/304/Bronz/SS304
5	Disc arm	Klape kolu	GGG 40/50
6	Pin	Pim	Ms 58/304 /Bronz
7	Stem	Mil	Ms 58/304 /Bronz
8	Gasket	Conta	EPDM/Klingerit
9	Bonnet	Kapak	GG-25/GGG-40/GS-C 25
10	Bolt	Civata	5 D/Pas.Çelik
11	Lever	Kol	GGG 40/50
12	Weight	Kol ağırlığı	GG 20



Nominal Pressure / Anma Basıncı	PN													
Nominal Diameter / Anma Çapı	DN	40	50	65	80	100	125	150	200	250	300	350	400	450
Valve Dimensions Vana Boyutları DIN3202/2-F6	L	180	200	240	260	300	350	400	500	600	700	800	900	1000
	H	100	110	130	145	170	195	205	260	340	370	400	450	500
	B	□ 112	□ 152	□ 158	Ø240	Ø275	Ø336	Ø400	Ø450	Ø500	Ø550	Ø600		
	a	200		300			400		500			600		
By-pass		Ø15						Ø25			Ø32			
Flange Dimensions / Flanş Ölçüleri DIN 2501/TS 810 PN 10	D	150	165	185	200	220	250	285	340	395	445	505	565	615
	k	110	125	145	160	180	210	240	295	350	295	460	515	565
Flange Dimensions / Flanş Ölçüleri DIN 2501/TS 810 PN 16	D	150	165	185	200	220	250	285	340	405	460	520	580	640
	k	110	125	145	160	180	210	240	295	355	410	470	525	585
Weight / Ağırlık	kg	10	11.5	16.5	21	27.5	45	65	120	150	200	120	150	200



Demir Vana ve Kontrol Elemanları Makina San. Tic. Ltd. Şti

Merkez Ofis : İkitelli OSB PİK Dökümcüler San.Sit CA Blok No:3 Başakşehir/İstanbul

Tel : +90 212 297 57 30 Fax : +90 212 297 57 33 E-mail : dv@demirvana.com Web : www.demirvana.com