

# PRESSURE REDUCING VALVE FOR STEAM BUHAR BASINÇ DÜŞÜRÜCÜ

## DemirVana

### Anma Ölçüsü

DN15 – DN100

### Çalışma Basıncı

PN16

### Bağlantı Şekli

ANSI 125-150 / DIN 2501 PN16 – PN40

### Uçtan Uca Ölçüleri

DIN 3202-F1

### Gövde Malzemesi

Dökme Demir GG22-A126 GrB

Çelik Döküm GSC25-A216 Gr WCB

Paslanmaz Çelik A351 Gr CF8

### İç Aksam

Paslanmaz Çelik

### Çalışma Şartları

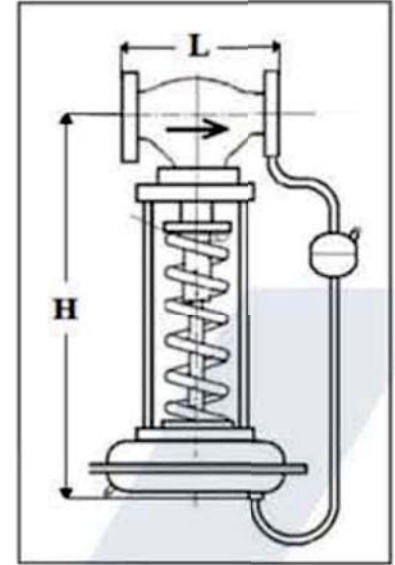
Maksimum çalışma sıcaklığı

Dökme demir GG22-A126 GrB -50°C'den +200°C'ye

Çelik Döküm GSC25-ASTM A216 WCB -10°C'den +300°C'ye

### Kumanda Şekli

Pnömatik kontrollü



Parça adı	Malzeme 1	Malzeme 2	Malzeme 3
Gövde	GG22-25	GGG40	GS2C25 / A216 Gr WCB
Disk	AISI 304	AISI 304	GS2C25 / A216 Gr WCB
Ring	AISI 304	AISI 304	AISI 304
Mil	AISI 304	AISI 304	AISI 304
Kapak	GG22-25	ST37	GS2C25 / A216 Gr WCB
Aktüatör	GG22-25		

DN	15	20	25	32	40	50	65	80	100
İNÇ	1/2"	3/4"	1"	1 1/4"	1 1/2"	2"	2 1/2"	3"	4"
L	130	150	160	180	200	230	290	310	350
H	325	328	330	340	470	480	580	600	620
PN 16 (DIN 2501 – BS 4505)									
Ø D	95	105	115	140	150	165	185	200	220
Ø k	65	75	85	100	110	125	145	160	180
Ø g	45	58	68	78	88	102	122	138	158
n	4	4	4	4	4	4	4	8	8
Ø d <sub>2</sub>	14	14	14	18	18	18	18	18	18
b	14	16	16	18	18	20	20	22	24

"f" yüksekliği DN15 – DN 32 arası 2 mm

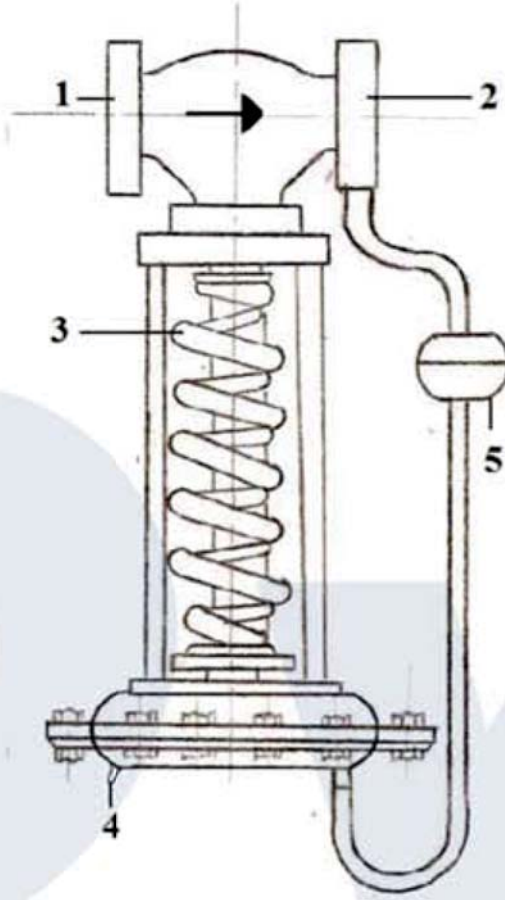
DN40 – DN250 arası 3 mm



Demir Vana ve Kontrol Elemanları Makina San. Tic. Ltd. Şti

Merkez Ofis : İkitelli OSB Pik Dökümcüler San.Sit CA Blok No:3 Başakşehir/İstanbul

Tel : +90 212 297 57 30 Fax : +90 212 297 57 33 E-mail : dv@demirvana.com Web : www.demirvana.com



- 1- Giriş hattı (Yüksek basınç)
- 2- Çıkış hattı (Düşük basınç)
- 3- Basınç ayar somunu
- 4- Hava alma vidası
- 5- Denge kabı

- Giriş hattına pislik tutucu takınız.
- “4” vidasını gevşeterek denge kabını su ile doldurunuz.
- Su çıkmaya başladığında 4 vidasını ve denge kabı kör tapasını sıkınız.
- Basıncı artırmak için 3 vidasını sıkınız.
- Basıncı düşürmek için 3 vidasını gevşetiniz.