

BRONZE GLOBE VALVE STRAIGHT / ANGLE

BRONZ GLOB VANA DÜZ / KÖŞE

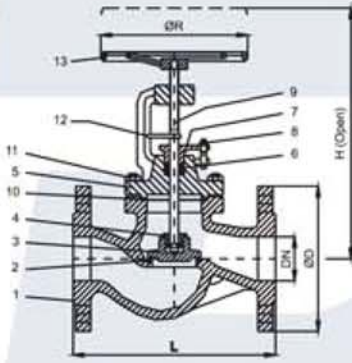
DemirVana



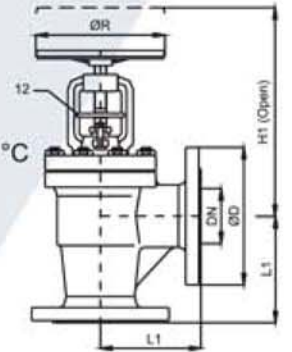
Malzemeler :

Figur 100
Figur 103

No	Parça Adı	Bronz (Rg 5)
1	Gövde	G-CuSn5ZnPb
2	Yatak	G-CuSn5ZnPb
3	Disk	G-CuSn5ZnPb
4	Disk Somunu	G-CuSn5ZnPb
5	Kapak	G-CuSn5ZnPb
6	Conta	Grafit
7	Baskı Tapası	G-CuSn5ZnPb
8	Çekiç Baş Vida-Somun	A2 304
9	Mil	CuZn35Ni
10	Conta	Asperit
11	Vida,Somun	A2 304
12	Valon	GG 25



Figur 100

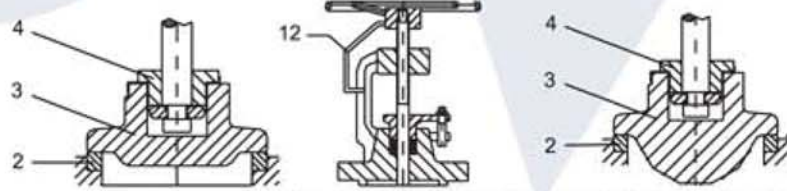


Figur 103

*Uygulamalar:

Tatlı su, deniz suyu, yağlama yağı ve hava devrelerinde azami 180 °C

- * Flanş bağlantı standardı PN10 / PN16
- * Flanşlar arası boy standardı DIN 3202 - F1
- * Ölçü aralığı : DN 15 - DN 600



Disk Detayı Pozisyon İndikatörü Detayı Debi Ayar Diski Detayı

PN	DN	15	20	25	32	40	50	65	80	100	125	150	175	200	250	300	350	400	500	600
	L	130	150	160	180	200	230	290	310	350	400	480	550	600	730	850	980	1100	1250	1450
	L1	90	95	100	105	115	125	145	155	175	200	225	250	275	325	375	425	475	525	450 550
10	ØD	95	105	115	140	150	165	185	200	220	250	285	315	340	395	445	505	565	670	780
16	ØD	95	105	115	140	150	165	185	200	220	250	285	315	340	405	460	520	580	715	840
	H (Açık)	170	170	176	176	230	240	258	315	356	454	516	598	598	830	910	985	1085	1250	-
	H1 (Açık)	160	160	166	170	212	223	240	290	320	410	450	512	512	705	785	885	954	1100	1355
	ØR	120	120	140	140	160	160	180	200	220	250	300	400	400	400	520	520	520	640	640
KG 100		4.5	5.2	5.6	7.5	11.2	13.6	21	28	39.6	62.2	105	120	146	238	303	478	565	1120	-
KG 103		4.8	5.5	6.6	8	11.2	13	18.7	26.4	37	58.4	70	105	120	208	270	402	428	840	1030



Demir Vana ve Kontrol Elemanları Makina San. Tic. Ltd. Şti

Merkez Ofis : İkitelli OSB Pik Dökümcüler San.Sit CA Blok No:3 Başakşehir/İstanbul

Tel : +90 212 297 57 30 Fax : +90 212 297 57 33 E-mail : dv@demirvana.com Web : www.demirvana.com