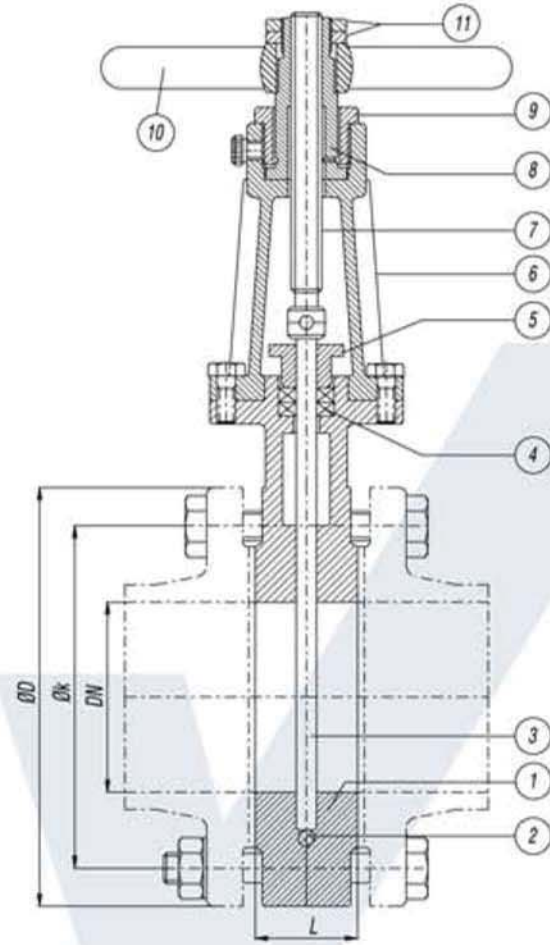
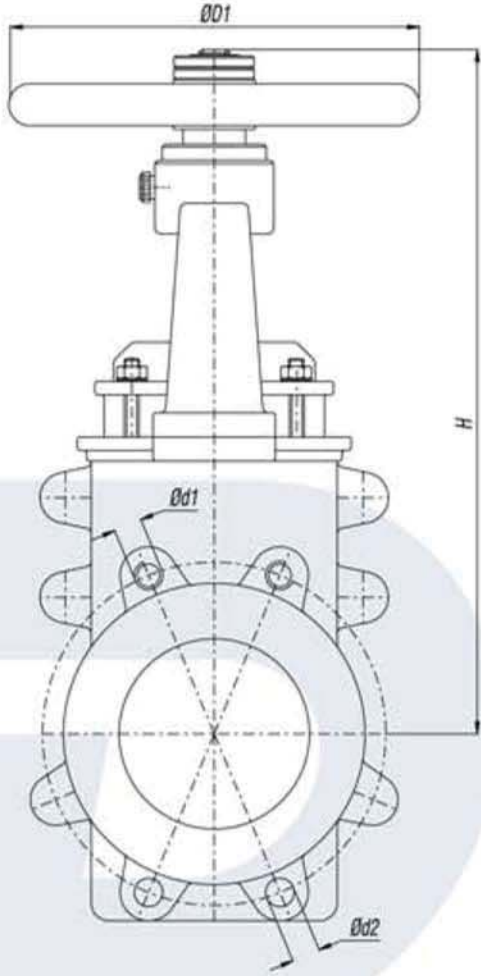


# KNIFE GATE VALVE BIÇAK SÜRGÜLÜ VANA

# DemirVana



Nominal pressure / Anma Basıncı	PN	16						10			6					
Nominal Diameter / Anma Çapı	DN	50	65	80	100	125	150	200	250	300	350	400	500	600		
Valve Dimensions Boyut Ölçüleri DIN3202/3-K1	L	43	46	52	56	60	68	78	102	127	154					
	H	320	325	370	390	450	490	610	720	850	935	1015	1265	1440		
	D1	200			225			250			315			500		
Flange Dimensions Flang Ölçüleri DIN 2501/TS 810 PN 10	ØD	165	185	200	220	250	285	340	395	445	505	565	670	780		
	ØK	125	145	160	180	210	240	295	350	400	460	515	620	720		
	Øs1kaat.	M18x2						M20x2			M20x4			M24x6		
	Øs2kaat.	Ø18x2						Ø22x2			Ø22x4			Ø26x6		
Flange Dimensions Flang Ölçüleri DIN 2501/TS 810 PN 10 / 16	ØD	165	185	200	220	250	285	340	405	460	520	580	715	840		
	ØK	125	145	160	180	210	240	295	355	410	470	525	650	770		
	Øs1kaat.	M18x2						M20x2			M24x4			M24x6		
	Øs2kaat.	Ø18x2						Ø22x2			Ø22x4			Ø26x6		
Weight / Ağırlık	kg	10	11	13	17	20	26	39	64	93	135	165	255	370		

NO	PART NAME	PARÇA ADI	MATERIAL / MALZEME
1	Body	Gövde	GG 25, GGG-40, GS-C 25/SS316
2	Body seal	Conta	Elastomer/EPDM
3	Wedge	Sürgü	AISI 304/AISI 316
4	Packing	Salmastra	PTFE/Grafit
5	Packing nut	Salmastra Baskısı	GG 25, GGG-40, GS-C 25
6	Yoke	Boyunduruk	GG 25, GGG-40, GS-C 25
7	Stem	Mil	AISI 420
8	Yoke nut	Mil Yatağı	Ms 58/Bronze/SS 40
9	Centering nut	Yatak Somunu	Ms 58/Bronze/SS
10	Handwheel	Volan	GG 20
11	Handwheel nut	Volan Somunu	Ms 58/Bronze/SS
12	Oil nipple	Gresdirlik	St



Demir Vana ve Kontrol Elemanları Makina San. Tic. Ltd. Şti

Merkez Ofis : İkitelli OSB PİK Dökümcüler San.Sit CA Blok No:3 Başakşehir/İstanbul

Tel : +90 212 297 57 30 Fax : +90 212 297 57 33 E-mail : dv@demirvana.com Web: www.demirvana.com