

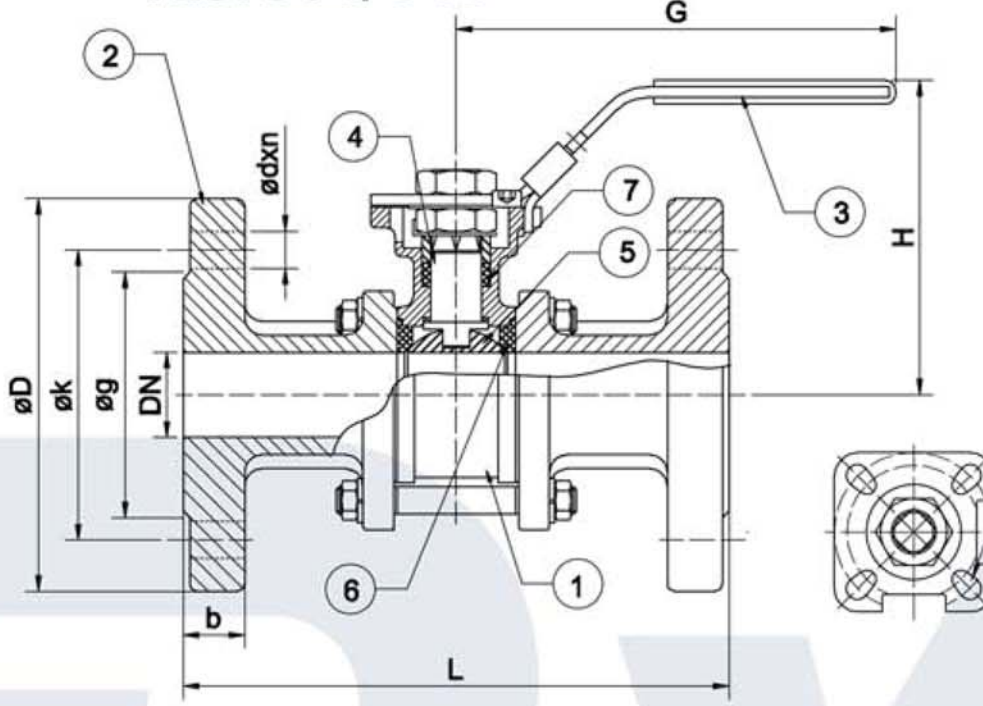
3 PCS FLANGED BALL VALVE

AISI 304 / 316

DemirVana

3 PARÇALI FLANŞLI KÜRESEL VANA

AISI 304/ 316



MALZEME ÖZELLİKLERİ / MATERIALS

PARÇA NO	PARÇA ADI	PART NAME	MALZEME	MATERIAL
1	GÖVDE	BODY	PASLANMAZ ÇELİK	STAINLESS STEEL
2	FLANŞ	FLANGE	PASLANMAZ ÇELİK	STAINLESS STEEL
3	KOL	LEVER	PAS. ÇELİK+VİNİL KAPLAMA	STAINLESS STEEL+VINILY PLATED
4	MİL	STEM	PASLANMAZ ÇELİK	STAINLESS STEEL
5	KÜRE	BALL	PASLANMAZ ÇELİK	STAINLESS STEEL
6	RİNGLER	SEALS	TEFLON	PTFE
7	SALMASTRA	PACKING	TEFLON	PTFE

PASLANMAZ ÇELİK KÜRESEL VANA (FLANŞLI) 3P Stainless Steel Ball Valve (Flanged) 3Pc

Anma Basıncı Nominal Pressure	PN 40										
Anma Çapı Nominal Diameter	DN	15	20	25	32	40	50	65	80	100	
Vana Boyutları Valve Dimension	PN 40	L	130	150	160	180	200	230	290	310	350
		H	95	110	115	130	135	145	155	195	220
		G max	160	180	180	250	300	320	350	450	500
		øD	95	105	115	140	150	165	185	200	235
		øK	65	75	85	100	110	125	145	160	190
		øg	46	56	65	76	84	99	118	132	156
		b	16	18				20	22	24	24
d	14				18						
Delik Adedi / Hole Qty	n	4				8					
Ağırlık / Weight	Kg.	2	2.9	3.8	5.5	6.8	9.6	15	20	36	

SICAKLIK / BASINÇ TEMPERATURE / PRESSURE		UYGULAMALAR APPLICATIONS
° C	-29..... + 220	• Sıcak ve Soğuk su sistemleri • Kızgın su sistemleri • Basınçlı hava sistemleri • Kondense Sistemleri
PN	40	• Hot and cold water • Superheated water • Pressurized air • Condensation Systems



Demir Vana ve Kontrol Elemanları Makina San. Tic. Ltd. Şti

Merkez Ofis : İkitelli OSB Pk Dökümcüler San.Sit CA Blok No:3 Başakşehir/İstanbul

Tel : +90 212 297 57 30 Fax : +90 212 297 57 33 E-mail : dv@demirvana.com Web : www.demirvana.com