

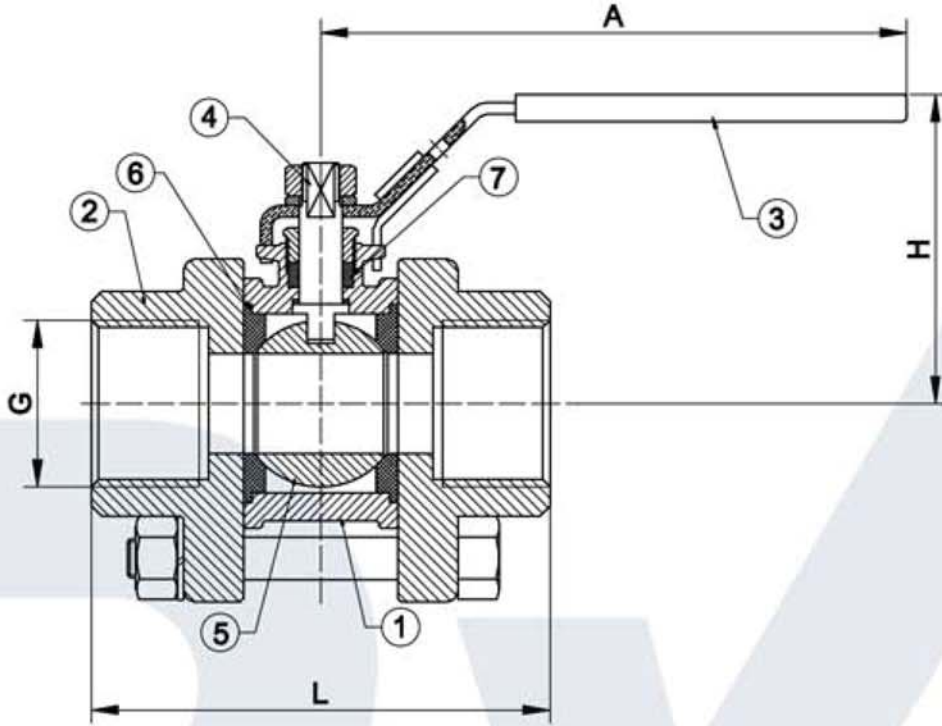
3 PCS THREADED BALL VALVE

AISI 304 / 316

DemirVana

3 PARÇALI DIŞLİ KÜRESEL VANA

AISI 304/ 316



MALZEME ÖZELLİKLERİ / MATERIALS

PARÇA NO	PARÇA ADI	PART NAME	MALZEME	MATERIAL
1	GÖVDE	BODY	PASLANMAZ ÇELİK	STAINLESS STEEL
2	KAPAK	BONNET	PASLANMAZ ÇELİK	STAINLESS STEEL
3	KOL	LEVER	PAS. ÇELİK+VİNİL KAPLAMA	STAINLESS STEEL+VINYL PLATED
4	MİL	STEM	PASLANMAZ ÇELİK	STAINLESS STEEL
5	KÜRE	BALL	PASLANMAZ ÇELİK	STAINLESS STEEL
6	RİNGLER	SEALS	TEFLON	PTFE
7	SALMASTRA	PACKING	TEFLON	PTFE

PASLANMAZ ÇELİK KÜRESEL VANA (DIŞLI) 3P

Stainless Steel Ball Valve (Threaded) 3Pc

Anma Basıncı Nominal Pressure	PN 63						
Anma Çapı Nominal Diameter	DN	15	20	25	32	40	50
Vana Boyutları Valve Dimensions	G	1/2"	3/4"	1"	1 1/4"	1 1/2"	2"
	ØB	15	20	25	32	38	50
	L	75	80	90	110	120	140
	A	105	126	144	189		
H	50	52	65	70	85	93	
Ağırlık / Weight	Kg.	0.5	0.9	1.2	1.9	2.8	4.4

SICAKLIK / BASINÇ TEMPERATURE / PRESSURE		UYGULAMALAR	APPLICATIONS
° C	-29..... + 220	• Sıcak ve Soğuk su sistemleri • Kızgın su sistemleri • Basıncılı hava sistemleri • Kondens Sistemleri	• Hot and cold water • Superheated water • Pressurized air • Condensation Systems
PN	63		



Demir Vana ve Kontrol Elemanları Makina San. Tic. Ltd. Şti

Merkez Ofis : İkitelli OSB Pik Dökümcüler San.Sit CA Blok No:3 Başakşehir/İstanbul

Tel : +90 212 297 57 30 Fax : +90 212 297 57 33 E-mail : dv@demirvana.com Web : www.demirvana.com