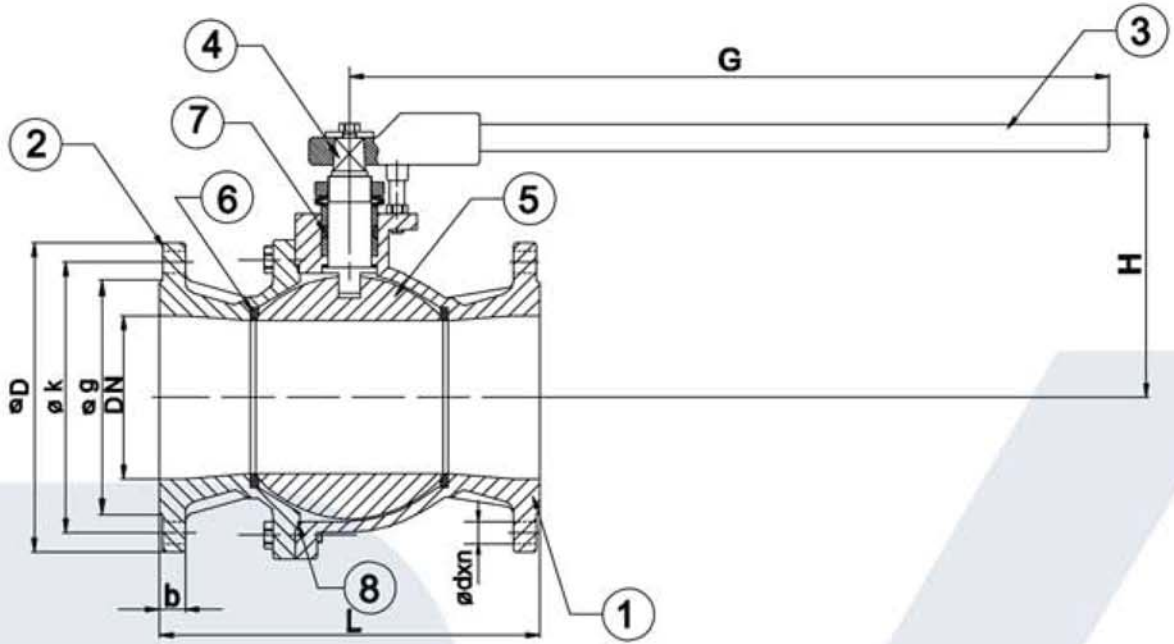


# 2 PCS FULL BORE BALL VALVE

## 2 PARÇALI TAM GEÇİŞLİ KÜRESEL VANA

**DemirVana**



### MALZEME ÖZELLİKLERİ / MATERIALS

PARÇA NO	PARÇA ADI	PART NAME	MALZEME	MATERIAL
1	GÖVDE	BODY	GG25	GG25
2	FLANŞ	FLANGE	GG25	GG25
3	KOL	LEVER	St37+GALVANİZ+VİNİL KAPLAMA	St37+GALVANIC+VINLY PLATED
4	MİL	STEM	PASLANMAZ ÇELİK	STAINLESS STEEL
5	KÜRE	BALL	PASLANMAZ ÇELİK	STAINLESS STEEL
6	RİNGLER	SEALS	TEFLON	PTFE
7	SALMASTRA	PACKING	TEFLON	PTFE
8	CONTA	GASKET	TEFLON	PTFE

### TAM GEÇİŞLİ KÜRESEL VANA (FLANŞLI) 2P

Full Bore Ball Valve (Flanged) 2 Pc

Anma Basıncı Nominal Pressure		PN 16			
Anma Çapı Nominal Diameter		DN	125	150	200
Vana Boyutları Valve Dimensions TS 3148 / 17 / DIN 3357		L	325	350	400
		G	375	700	
Flanş Ölçüleri Flange Dimensions		H	190	245	280
		D	250	285	340
		k	210	240	295
		g	184	211	266
		b	26		30
		d	19	23	
Delik Adedi / Hole Qty		n	8	12	
Ağırlık / Weight		Kg.	40	56	85

SICAKLIK / BASINÇ TEMPERATURE / PRESSURE		UYGULAMALAR	APPLICATIONS
° C	-10..... + 120	• Sıcak ve Soğuk su sistemleri • Kızgın su sistemleri • Basıncılı hava sistemleri	• Hot and cold water • Superheated water • Pressurized air
PN	16	• Asit ve alkali özelliği bulunmayan yanıcı olmayan akışkanlarda	• Fluid excluding acid & non flammable fluids



Demir Vana ve Kontrol Elemanları Makina San. Tic. Ltd. Şti

Merkez Ofis : İkitelli OSB Pk Dökümcüler San.Sit CA Blok No:3 Başakşehir/İstanbul  
Tel : +90 212 297 57 30 Fax : +90 212 297 57 33 E-mail : dv@demirvana.com Web : www.demirvana.com