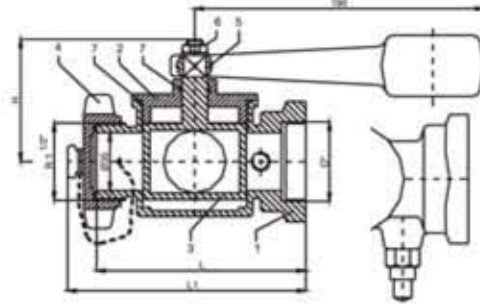


SOUNDING COCK VALVE

İSKANDİL VANASI

DemirVana



Figur 170

Malzemeler:

Figur 170

No	Parça Adı	Bronz (Rg 5)
1	Gövde	G-CuSn5ZnPb
2	Kapak	G-CuSn5ZnPb
3	Başlık	G-CuSn5ZnPb
4	Toz Kapağı	G-CuSn5ZnPb
5	Kumanda Kolu	GG 25
6	Somun	8.8
7	O-ring	NBR

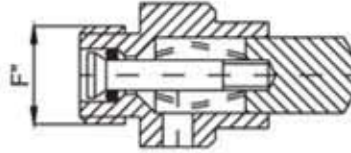
*Uygulamalar:

İskandil vanaları kendiliğinden kapanma ve kilitleme tertibatı ile baş güverte altındaki iskan dil boruları kullanılır.

*Azami kullanım sıcaklığı 80 °C

*İskandil vanalarının üzerinde piriç test vanası bulunmaktadır.

* Ölçü aralığı : DN 32 - DN 50



Test Valfi

DN	D"	L	L1	H	F"	KG 170
32	1 1/4"	130	150	85	1/4"	3.5
40	1 1/2"	130	150	85	1/4"	3.5
50	2"	130	150	85	1/4"	3.5



Demir Vana ve Kontrol Elemanları Makina San. Tic. Ltd. Şti

Merkez Ofis : İkitelli OSB PİK Dökümcüler San.Sit CA Blok No:3 Başakşehir/İstanbul

Tel : +90 212 297 57 30 **Fax :** +90 212 297 57 33 **E-mail :** dv@demirvana.com **Web:** www.demirvana.com